

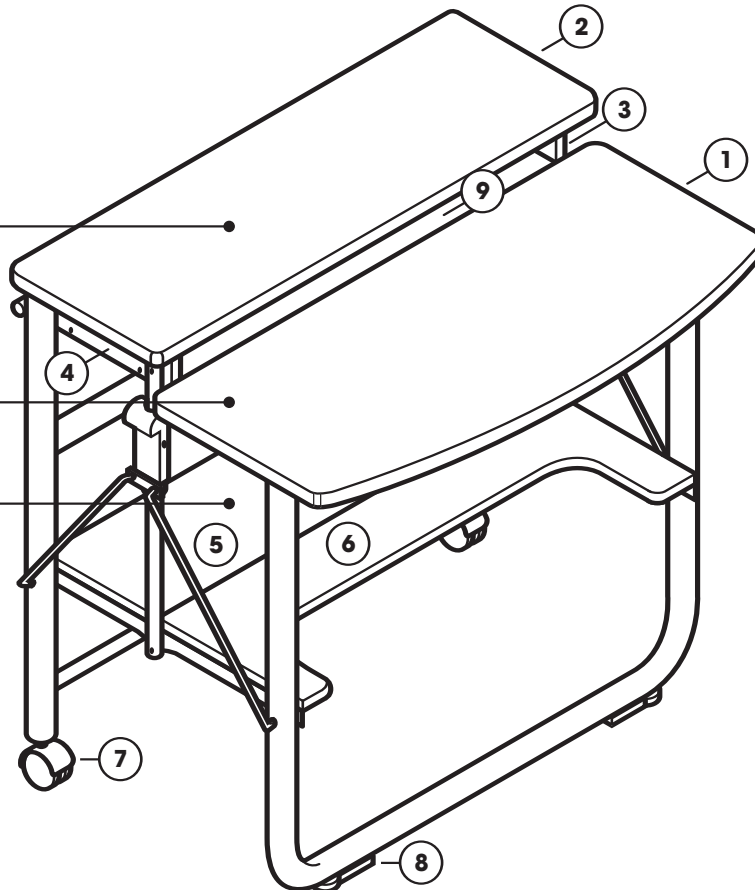
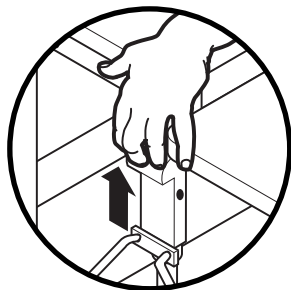
THANK YOU FOR PURCHASING OUR STUDIO RTA
 GRACIAS POR COMPRAR NUESTRO STUDIO RTA
 MERCI D'AVOIR ACHETÉ UN MEUBLE STUDIO RTA
EASY FOLD DESK

Maximum Weight:
 Peso Máximo:
 Poids Maximum:

50 lbs. / 22,73 kg.

25 lbs. / 11,36 kg.

25 lbs. / 11,36 kg.



MODEL #20710 SILVER/BLUE, 20711 SILVER/SILVER, 20712 SILVER/PEWTER, 20717 SILVER/BLACK
 IF YOU REQUIRE ANY ASSISTANCE WITH ASSEMBLY, PARTS, OR INFORMATION ON OTHER PRODUCTS,
 PLEASE VISIT OUR WEBSITE: WWW.STUDIORTA.COM OR CALL OR WRITE THE FOLLOWING:

MODELO NO. 20710 PLATEADO/AZUL, 20711 PLATEADO/PLATEADO, 20712 PLATEADO/ESTAÑO, 20717 PLATEADO/NEGRO
 SI NECESITA AYUDA CON EL ARMADO, PARTES O INFORMACIÓN SOBRE OTROS PRODUCTOS,
 VISTE POR FAVOR NUESTRA PÁGINA EN EL INTERNET: WWW.STUDIORTA.COM O POR FAVOR LLÁME O ESCRIBANOS A:

MODÈLE N° 20710 ARGENTÉ/BLEU, 20711 ARGENTÉ/ARGENTÉ, 20712 ARGENTÉ/ÉTAIN, 20717 ARGENTÉ/NOIR
 SI VOUS AVEZ BESOIN D'AIDE CONCERNANT L'ASSEMBLAGE OU LES PIÈCES, AINSI QUE
 DES INFORMATIONS SUR D'AUTRES PRODUITS, N'HÉSITÉZ PAS À NOUS 'ÉCRIRE OU NOUS APPELER.



A Sauder Family Company

7255 ROSEMEAD BLVD • PICO RIVERA, CA 90660
 (562) 446-2255 • FAX (562) 446-2277
 (800) 445-1527

LIMITED WARRANTY

Studio RTA (the "Company") warrants to the Original Purchaser that this product will be free from defects in its workmanship and materials, under normal residential use and service conditions, as described herein. "Defects" as used in this warranty, is defined as any imperfections which impair the use of the furniture or product. The Company will repair or replace, at its option, without charge to the original purchaser only, the defective products or parts for a period of Ten (10) years (or Thirty (30) days on closeouts and discounted products) from the date of purchase and while owned by the Original Purchaser. Replacement parts can only be supplied if parts are available. Items out of production may be unavailable. This warranty shall be effective for the applicable time period beginning from date of purchase as shown on your original sales receipt. The Company's obligation under this warranty is limited to repairing or replacing products or parts as provided herein. This product has been designed for and is intended for residential use only. This warranty is Original Purchaser's sole remedy for product defects, and this warranty does not extend to any product, or damage to any product, caused by or attributable to abuse or misuse, products used for commercial or rental purposes, use modification of, or attachments to the product, and products or parts not used, maintained, or installed in accordance with the company's installation, maintenance and/or applicable guidelines. The warranty extended hereunder is in lieu of any and all other warranties, express or implied, including without limitation any implied warranty of merchantability or of fitness for a particular purpose. The company will not be responsible for indirect, special, incidental or consequential damages. This warranty is limited to merchandise purchased in the United States. Some states do not allow the exclusion or limitation of incidental or consequential damages, so the above limitations or exclusions may not apply to you. This warranty gives you specific legal rights. You may also have other rights which may vary from state to state. The company will advise you of the procedure to follow in making warranty claims. Telephone Studio RTA at (562) 446-2255 to explain the defect and give your name, address, and telephone number. Please be prepared with the model number of the product, date and place of purchase. If you require any assistance with assembly or parts please visit our website: www.studiorta.com.

GARANTÍA LIMITADA

Studio RTA (la "Compañía") garantiza al Comprador Original que este producto estará libre de defectos tanto de fabricación como en los materiales, utilizado bajo el uso, servicio y condiciones normales residenciales, tal como se describe a continuación. "Defectos" como es utilizado en esta garantía, se define como cualquier imperfección que deteriore el uso de los muebles o del producto. La Compañía reparará o reemplazará, a nuestra opción, sin cargo alguno únicamente al Comprador Original, el producto o las partes defectuosas por un período de Diez (10) años (o Treinta (30) días si son productos de saldo y con descuento) desde la fecha de compra y mientras siga siendo propiedad del Comprador Original. Las partes de reemplazo únicamente podrán ser proporcionadas si se encuentran disponibles. Los artículos que estén descontinuados podrían no estar disponibles. "Defectos" como se utiliza en esta garantía, se define como cualquier imperfecciones que deterioren el uso de los muebles o del producto. Esta garantía será efectiva para el período de tiempo pertinente a partir de la fecha de compra que se muestra en el recibo de venta original. La obligación de la Compañía bajo esta garantía se limita a la reparación o el reemplazo de los productos o las partes como se describe aquí. Este producto ha sido diseñado para, y con el propósito de que sea para uso residencial únicamente. Esta garantía es el recurso exclusivo respecto a productos defectuosos para el Comprador Original, y esta garantía no se extiende a cualquier otro producto, o los daños a cualquier otro producto, causados por, o atribuibles al abuso o mal uso, productos utilizados para propósitos comerciales o de arrendamiento, modificación en el uso de, o anexos al producto, y productos o partes que no sean usadas, mantenidas en buenas condiciones, o instaladas de acuerdo con las directrices de instalación y mantenimiento de la compañía, y/o otras directrices pertinentes. Conforme a la presente extensión de esta garantía, en vez de cualquier y todas las otras garantías, expresas o implícitas, incluyendo sin limitación cualquier garantía tácita de comercialidad o capacidad para un propósito particular. La Compañía no será responsable de los daños indirectos, especiales, incidentales o consecuentes. Esta garantía es limitada a la mercancía comprada en los Estados Unidos. En algunos estados no se permite la exclusión o limitación de daños incidentales o consecuentes, por lo que las limitaciones o exclusiones anteriores podrían no ser aplicables para usted. Esta garantía le ofrece derechos legales específicos. Usted también podría tener otros derechos, los cuales podrían variar en cada estado. La Compañía le informará acerca del proceso a seguir para realizar los reclamos de esta garantía. Comuníquese con Studio RTA al (562) 446-2255 para explicar el defecto y proporcione su nombre, dirección y número telefónico. Por favor esté listo para proporcionar la información del número de modelo del producto, la fecha y el lugar de compra. Si necesita ayuda para ensamblar o con las partes, por favor visite nuestro sitio en Internet: www.studiorta.com.

GARANTIE LIMITÉE

Studio RTA (la «Compagnie») garantit à l'acheteur Original que ce produit sera exempt de tout défaut de fabrication et matériel s'il est utilisé à la maison et dans des conditions d'exploitation normales, tel que décrit à la présente. "Défauts" comme utilisé dans cette garantie, est défini en tant que toutes les imperfections qui altèrent l'utilisation des meubles ou du produit. La Compagnie réparera ou remplacera, à sa discrétion et sans frais pour l'acheteur Original seulement, le produit défectueux ou les pièces défectueuses pour une période de Dix (10) ans (ou trente (30) jours sur des produits liquidés ou offerts à prix réduits), à compter de la date d'achat et pendant que l'acheteur Original est propriétaire du produit. Les pièces de rechange ne pourront être fournies uniquement si elles sont disponibles. Les articles hors de production ne seront peut-être pas disponibles. Cette garantie sera en vigueur pour la période de temps applicable à compter de la date d'achat, comme l'illustre le reçu de vente original. En vertu de cette garantie, l'obligation de la compagnie se limite à réparer ou à remplacer les produits ou les pièces, comme le stipulent les présentes. Ce produit a été conçu pour un usage résidentiel et a pour but d'être utilisé uniquement ainsi. Cette garantie est le seul recours de l'acheteur Original lorsque le produit est défectueux, et cette garantie ne s'applique pas à tout produit ou dommages à tout produit, causés par ou attribuables à un usage abusif ou à un mésusage ou si les produits sont utilisés à des fins commerciales ou de location, si l'utilisation du produit est modifiée ou si les accessoires et les produits ou pièces du produit ne sont pas utilisés, entretenus ou installés conformément aux directives d'installation, d'entretien et/ou applicables. La garantie fournie à la présente remplace toutes autres garanties expresas ou implicites, y compris sans toutefois s'y limiter toute garantie implicite de commercialité ou de qualité pour un usage particulier. La compagnie n'est pas responsable des dommages indirects, spéciaux, imprévus ou consécutifs. Cette garantie est limitée aux marchandises achetées aux Etats-Unis. Certains états ou provinces interdisent l'exclusion ou la restriction des dommages imprévus ou consécutifs; ainsi, les limites ci-dessus ou les exclusions ne s'appliquent peut-être pas. Cette garantie vous donne des droits spécifiques. Vous pourriez avoir d'autres droits qui peuvent varier d'un état à l'autre ou d'une province à l'autre. La Compagnie vous indiquera comment présenter des réclamations de garantie. Communiquez avec Studio RTA au numéro (562) 446-2255 pour expliquer la défectuosité, et donnez vos nom, adresse et numéro de téléphone. N'oubliez pas de donner le numéro de modèle du produit, la date et le lieu d'achat. Si vous avez besoin d'aide pour assembler le produit ou obtenir des pièces, consultez notre site web à l'adresse www.studiorta.com.