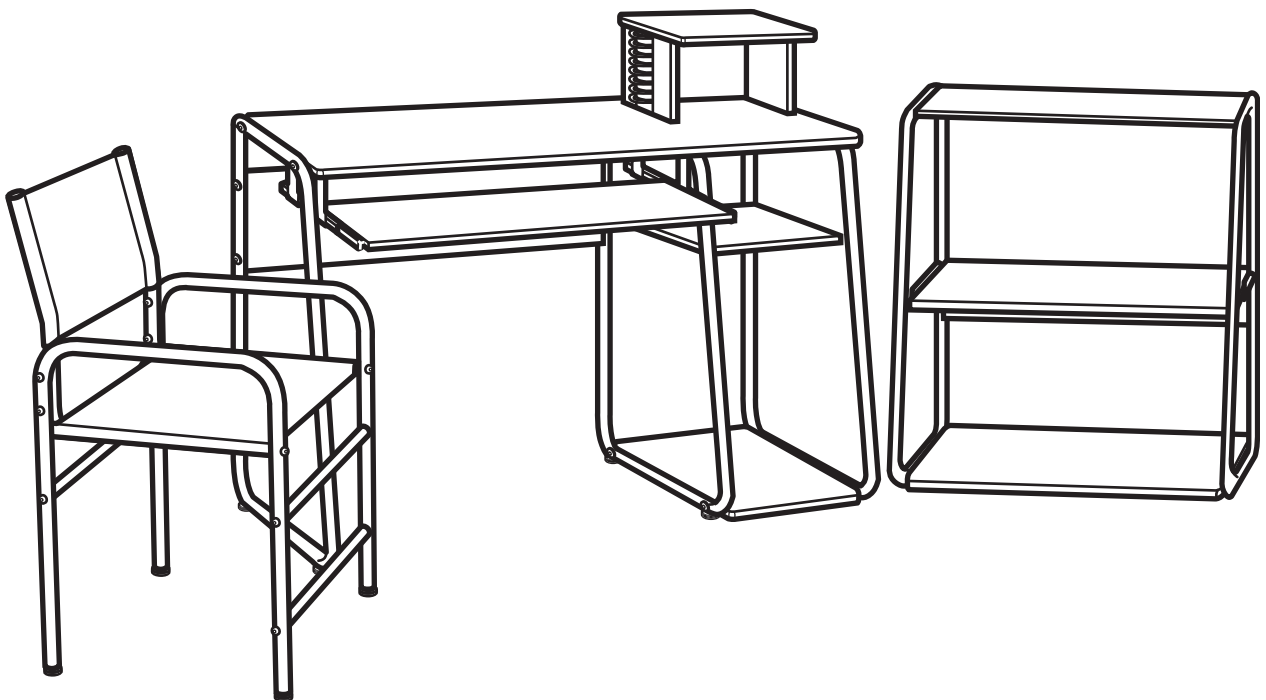


THANK YOU FOR PURCHASING OUR STUDIO RTA
GRACIAS POR COMPRAR NUESTRO STUDIO RTA
MERCİ D'AVOİR ACHETÉ UN MEUBLE STUDIO RTA

SYMMETRIX[®] 3 PIECE STUDY COLLECTION



61311 BLACK, 61312 PEWTER/SPATTER GREY,
61313 BLUE/SPATTER GREY, 61321 PURPLE/SPATTER GREY

61311 NEGRO, 61312 ESTAÑO/GRIS SALPICADO,
61313 AZUL/GRIS SALPICADO, 61321 PÚRPURA/GRIS SALPICADO

61311 NOIR, 61312 ÉTAIN/GRIS ÉCLABOUSSÉ,
61313 BLEU/GRIS ÉCLABOUSSÉ, 61321 PURPRE/GRIS ÉCLABOUSSÉ

Studio
RTA
READY TO ASSEMBLE[®]
INSPIRING CREATIVITY
A Sauder Family Company

7255 ROSEMEAD BLVD • PICO RIVERA, CA 90660
PRODUCT SUPPORT: (800) 445-1527 (7:00 - 5:00 PST)
FOR LOCAL CALLS: (562) 446-2255 • FAX (562) 446-2277

ASSEMBLY INSTRUCTIONS - IMPORTANT:

CAREFULLY UNPACK & IDENTIFY EACH COMPONENT BEFORE ATTEMPTING TO ASSEMBLE. REFER TO PARTS LIST. PLEASE TAKE CARE WHEN ASSEMBLING THE UNIT AND ALWAYS SET THE PARTS ON A CLEAN, SOFT SURFACE. IF YOU REQUIRE ANY ASSISTANCE WITH ASSEMBLY, PARTS, OR INFORMATION ON OTHER PRODUCTS, PLEASE VISIT OUR WEBSITE: WWW.STUDIORTA.COM OR CALL OR WRITE US.

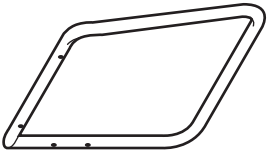
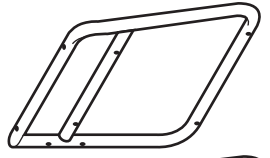
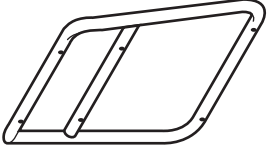


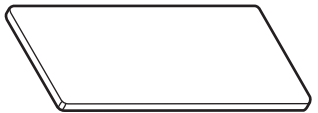

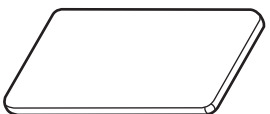
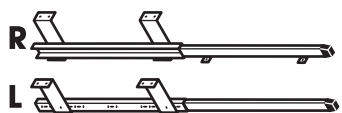
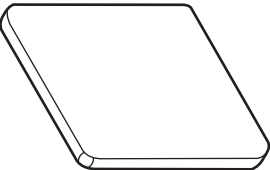

INSTRUCCIONES PARA ARMAR - IMPORTANTE:

DESEMPAQUE CUIDADOSAMENTE E IDENTIFIQUE CADA COMPONENTE ANTES DE TRATAR DE EMPEZAR SU ENSAMBLADURA. VERIFIQUE LA LISTA DE PARTES. POR FAVOR TENGA CUIDADO CUANDO ARME LA UNIDAD Y SIEMPRE COLOQUE LAS PIEZAS SOBRE UNA SUPERFICIE PLANA, SUAVE Y LIMPIA. SI NECESITA AYUDA CON EL ARMADO, PARTES O INFORMACIÓN SOBRE OTROS PRODUCTOS, VISTE POR FAVOR NUESTRA PÁGINA EN EL INTERNET: WWW.STUDIORTA.COM O POR FAVOR LLÁME O ESCRIBANOS.

DIRECTIVES DE MONTAGE - IMPORTANT:

AVANT DE COMMENCER L'ASSEMBLAGE, DÉBALLEZ DÉLICATEMENT TOUTES LES PIÈCES ET REPÉREZ-LES SUR LA LISTE DES PIÈCES. PROCÉDEZ AVEC SOINS DURANT L'ASSEMBLAGE ET POSEZ TOUJOURS LES PIÈCES SUR UNE SURFACE PROPRE, DOUCE ET LISSE. SI VOUS AVEZ BESOIN D'AIDE CONCERNANT L'ASSEMBLAGE OU LES PIÈCES, AINSI QUE DES INFORMATIONS SUR D'AUTRES PRODUITS, N'HÉSITÉS PAS À NOUS 'ÉCRIRE OU NOUS APPELER.

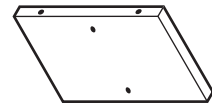
PARTS LIST • LISTA DE PARTES • LISTE DES PIÈCES

1.	LEFT LEG PATA IZQUIERDA JAMBE GAUCHE	1	
2.	CENTER LEG PATA CENTRAL JAMBE DU CENTRE	1	
3.	RIGHT LEG PATA DERECHA JAMBE DROITE	1	
4.	DESKTOP MESA DE ESCRITORIO TABLE DE BUREAU	1	
5.	REAR PANEL PANEL TRASERO PANNEAU ARRIÈRE	1	
6.	KEYBOARD SHELF ESTANTE DE TECLADO ÉTAGÈRE DE CLAVIER	1	
7.	UPPER SHELF ESTANTE SUPERIOR ÉTAGÈRE SUPÉRIEUR	1	
8.	LOWER SHELF ESTANTE INFERIOR ÉTAGÈRE INFÉRIEUR	1	
9.	KEYBOARD SLIDERS - 1 LEFT AND 1 RIGHT DESIZADOR DE TECLADO - 1 IZQUIERDO Y 1 DERECHO GLISSEURS DE CLAVIER - 1 GAUCHE ET 1 DROITE	2	
10.	TOP SHELF ESTANTE SUPERIOR ÉTAGÈRE SUPÉRIEUR	1	
11.	TOP PANEL - REAR PANEL SUPERIOR - TRASERO PANNEAU SUPÉRIEUR - ARRIÈRE	1	

PARTS LIST • LISTA DE PARTES • LISTE DES PIÈCES

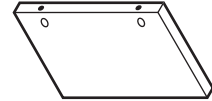
12. TOP PANEL - LEFT
 PANEL SUPERIOR - IZQUIERDO
 PANNEAU SUPÉRIEUR - GAUCHE

1



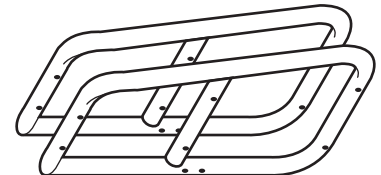
13. TOP PANEL - RIGHT
 PANEL SUPERIOR - DERECHO
 PANNEAU SUPÉRIEUR - DROITE

1



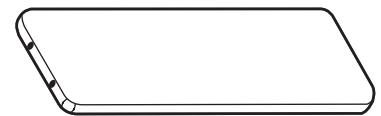
14. BOOKCASE LEG
 PATA DE LIBRERO
 JAMBE POUR BIBLIOTHÈQUE

2



15. BOOKCASE TOP SHELF
 ESTANTE SUPERIOR DE LIBRERO
 ÉTAGÈRE SUPÉRIEUR POUR BIBLIOTHÈQUE

1



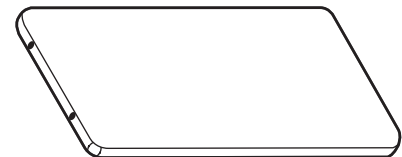
16. BOOKCASE MIDDLE SHELF
 ESTANTE DE EN MEDIO DE LIBRERO
 ÉTAGÈRE MOYENNE POUR BIBLIOTHÈQUE

1



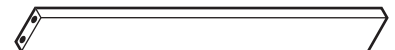
17. BOOKCASE BOTTOM SHELF
 ESTANTE INFERIOR DE LIBRERO
 ÉTAGÈRE INFÉRIEURE POUR BIBLIOTHÈQUE

1



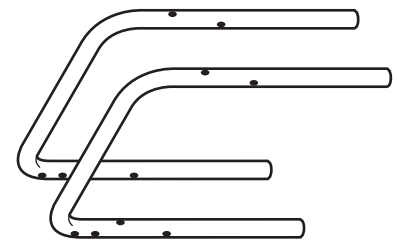
18. BOOKCASE REAR PANEL
 PANEL TRASERO DE LIBRERO
 PANNEAU ARRIÈRE POUR BIBLIOTHÈQUE

1



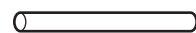
19. CHAIR LEG
 PATA DE SILLA
 JAMBE POUR CHAISE

2



20. CHAIR TUBE - SHORT
 TUBO DE SILLA - CORTO
 TUBE POUR CHAISE - COURT

2



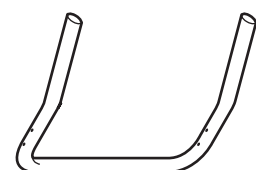
21. CHAIR TUBE - LONG
 TUBO DE SILLA - LARGO
 TUBE POUR CHAISE - LONG

3



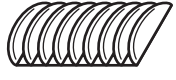
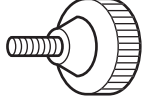

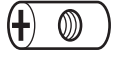
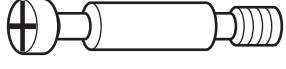

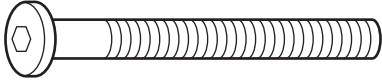
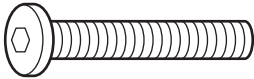
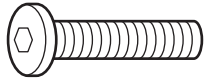
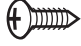
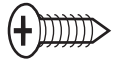
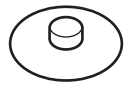
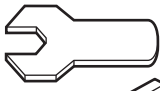
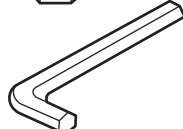


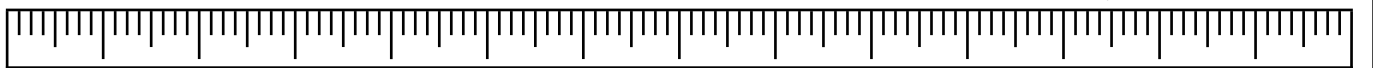
22. BACKREST BAR
 BARRA DE RESPALDO
 BARRE DE DOSSIER

1



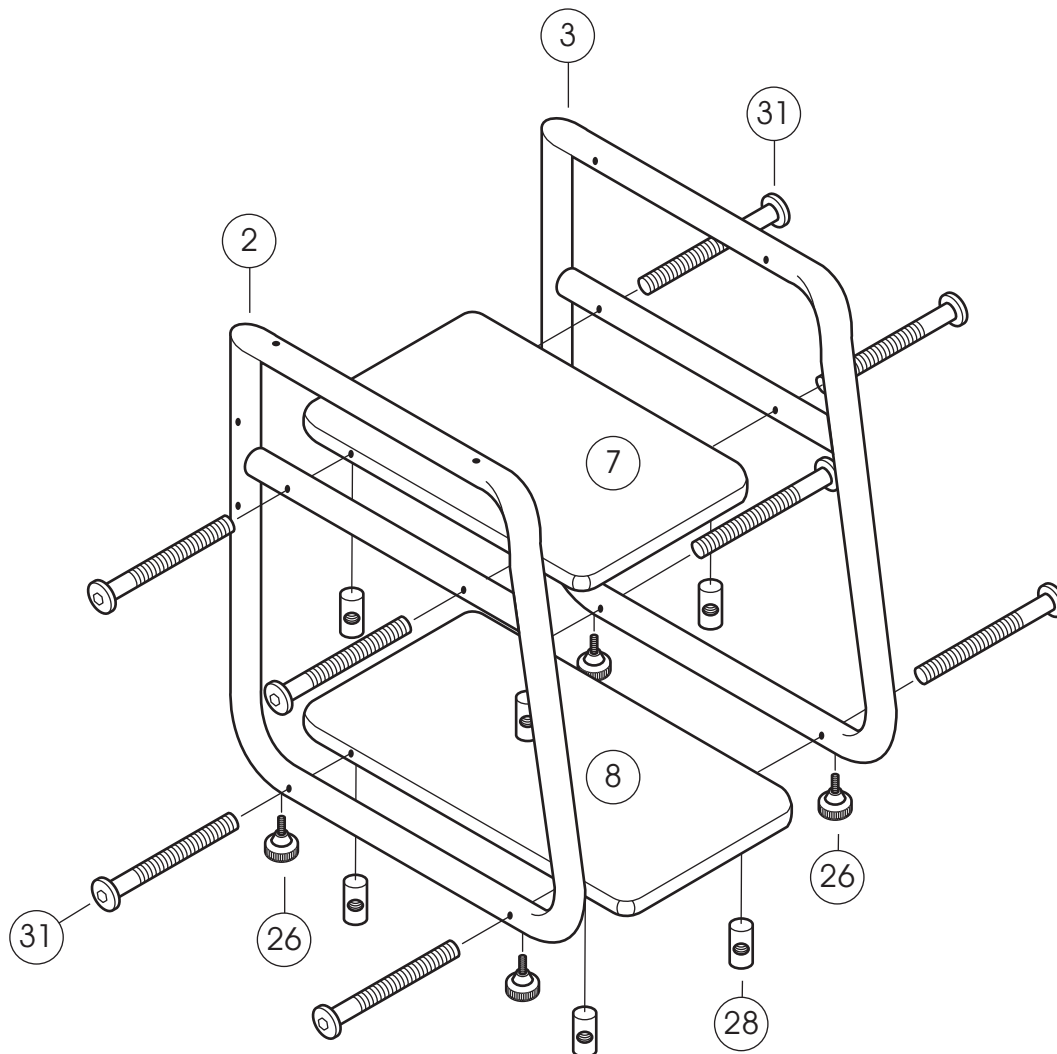
PARTS LIST • LISTA DE PARTES • LISTE DES PIÈCES

23.	SEAT ASIENTO SIÈGE	1	
24.	BACKREST RESPALDO DOSSIER	1	
25.	CD HOLDER APOYO DE CD APPUI DE CD	1	
26.	FLOOR LEVELER NIVELADOR DE PISO NIVELEUR DE PLANCHER	14	
27.	HEX NUT TUERCA HEXAGONAL ECROU HEXAGONALE	4	
28.	BOLT CONNECTOR CONECTOR DE PERNO CONECTEUR DE BOULON	32	
29.	CAM BOLT PERNO DE LEVA BOULON DE CAME	4	
30.	CAM LOCK CERRADURA DE LEVA SERRURE DE CAME	4	
31.	ALLEN BOLT - 1/4" X 2-1/2" PERNO ALLEN BOULON ALLEN	36	
32.	ALLEN BOLT - 1/4" X 1-3/4" PERNO ALLEN BOULON ALLEN	10	
33.	ALLEN BOLT - 1/4" X 1-1/4" PERNO ALLEN BOULON ALLEN	6	
34.	PHILLIPS SCREW TORNILLO DE CRUZ VIS A TÊTE CRUCIFORME	2	
35.	PHILLIPS SCREW TORNILLO DE CRUZ VIS A TÊTE CRUCIFORME	16	
36.	CAM LOCK COVER TAPA PARA CERRADURA COUVERTURE POUR SERRURE	4	
37.	HEX WRENCH LLAVE HEXAGONAL CLÉ HEXAGONALE	1	
38.	ALLEN WRENCH LLAVE ALLEN CLÉ ALLEN	1	



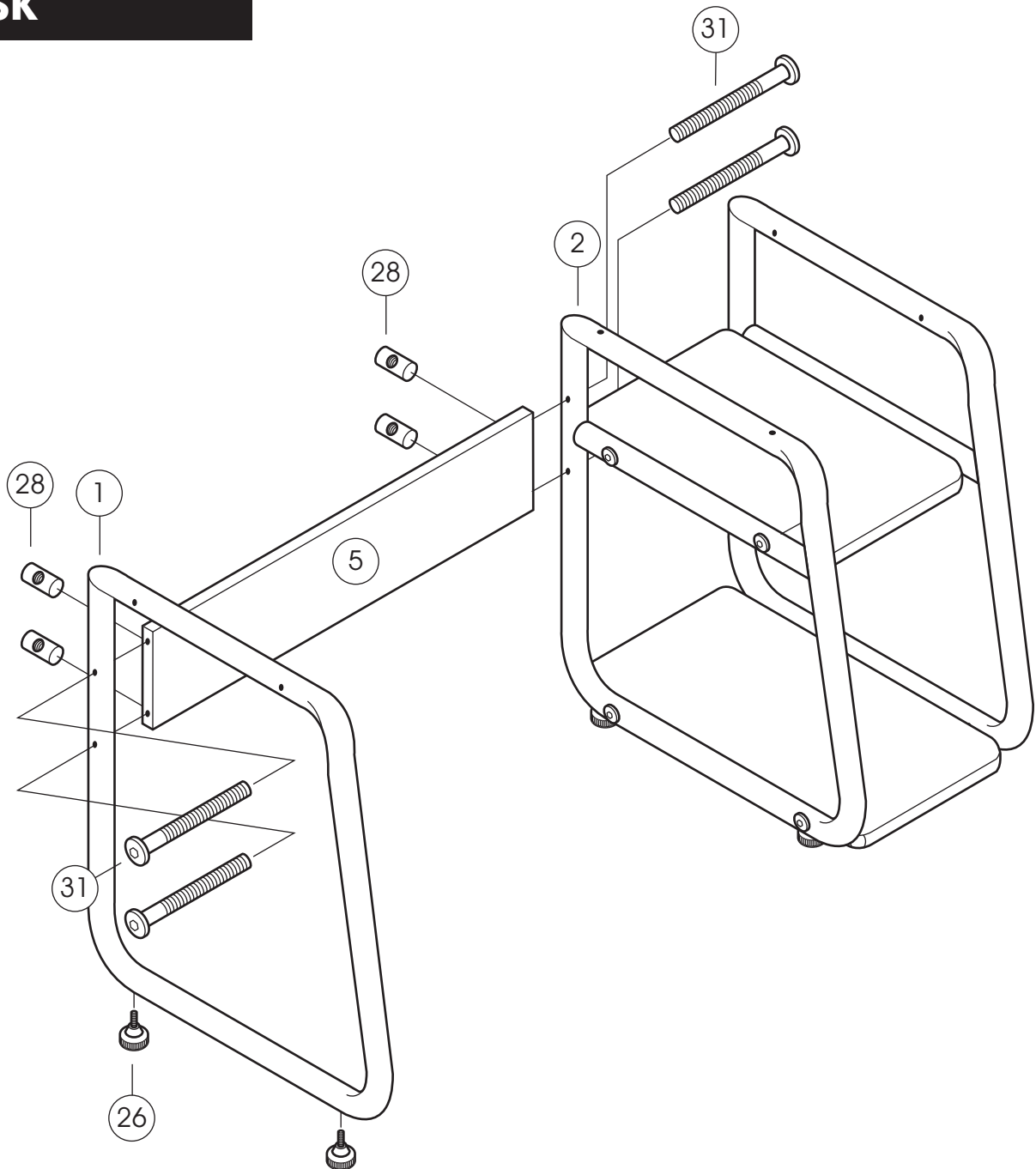
0" 1" 2" 3" 4" 5" 6" 7"

DESK



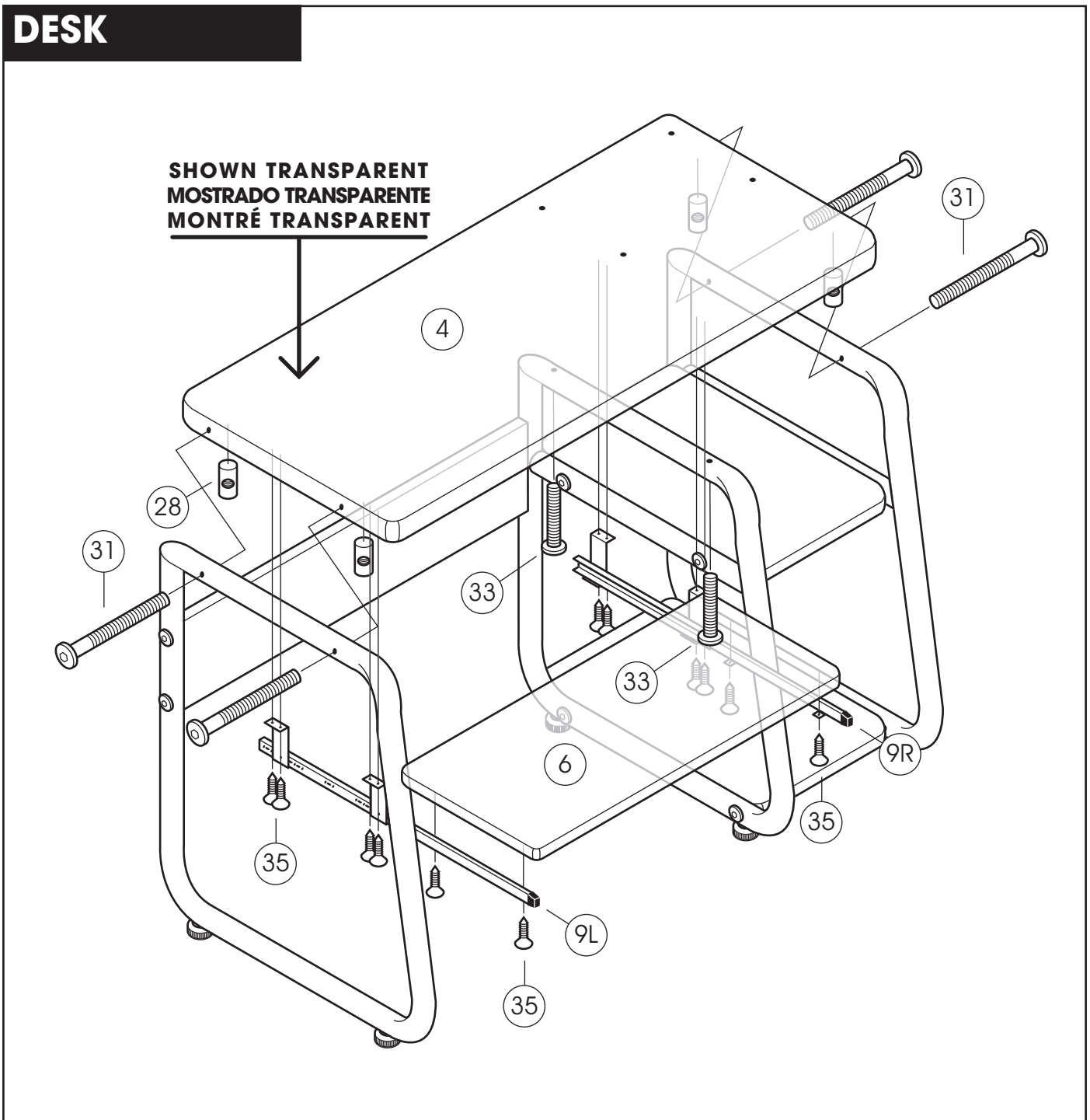
- SCREW FLOOR LEVELERS (26) INTO THE BOTTOM OF CENTER AND RIGHT LEGS (2 AND 3).
 - ATTACH SHELVES (7 AND 8) TO CENTER AND RIGHT LEGS (2 AND 3) USING BOLT CONNECTORS (28) AND ALLEN BOLTS (31). (ROTATE BOLT CONNECTORS WITH SCREWDRIVER SO THE HOLE ALIGNS WITH ALLEN BOLT)
 - ATORNILLE LOS NIVELADORES DEL PISO (26) EN EL FONDO DE LA PATA DE CENTRO Y DERECHA (2 Y 3).
 - FIJE LOS ESTANTES (7 Y 8) A LA PATA DE CENTRO Y DERECHA (2 Y 3) CON CONECTORES (28) Y PERNOS ALLEN (31). (GIRE LOS CONECTORES DE PERNO CON UN DESTORNILLADOR PARA ALINEAR EL AGUJERO CON EL PERNO)
 - VISSEZ LES NIVELEURS DE PLANCHER (26) DANS LE BAS DES JAMBES CENTRALES ET DROITES (2 ET 3).
 - ATTACHEZ LES ÉTAGÈRES (7 ET 8) AUX JAMBES CENTRALES ET DROITES (2 ET 3) À L'AIDE DES CONECTEURS (28) ET DES BOULONS ALLEN (31). (TOURNEZ LES CONECTEURS DE BOULON AVEC LE TOURNEVIS AINSI LE TROU ALIGNE AVEC LE BOULON ALLEN)

DESK



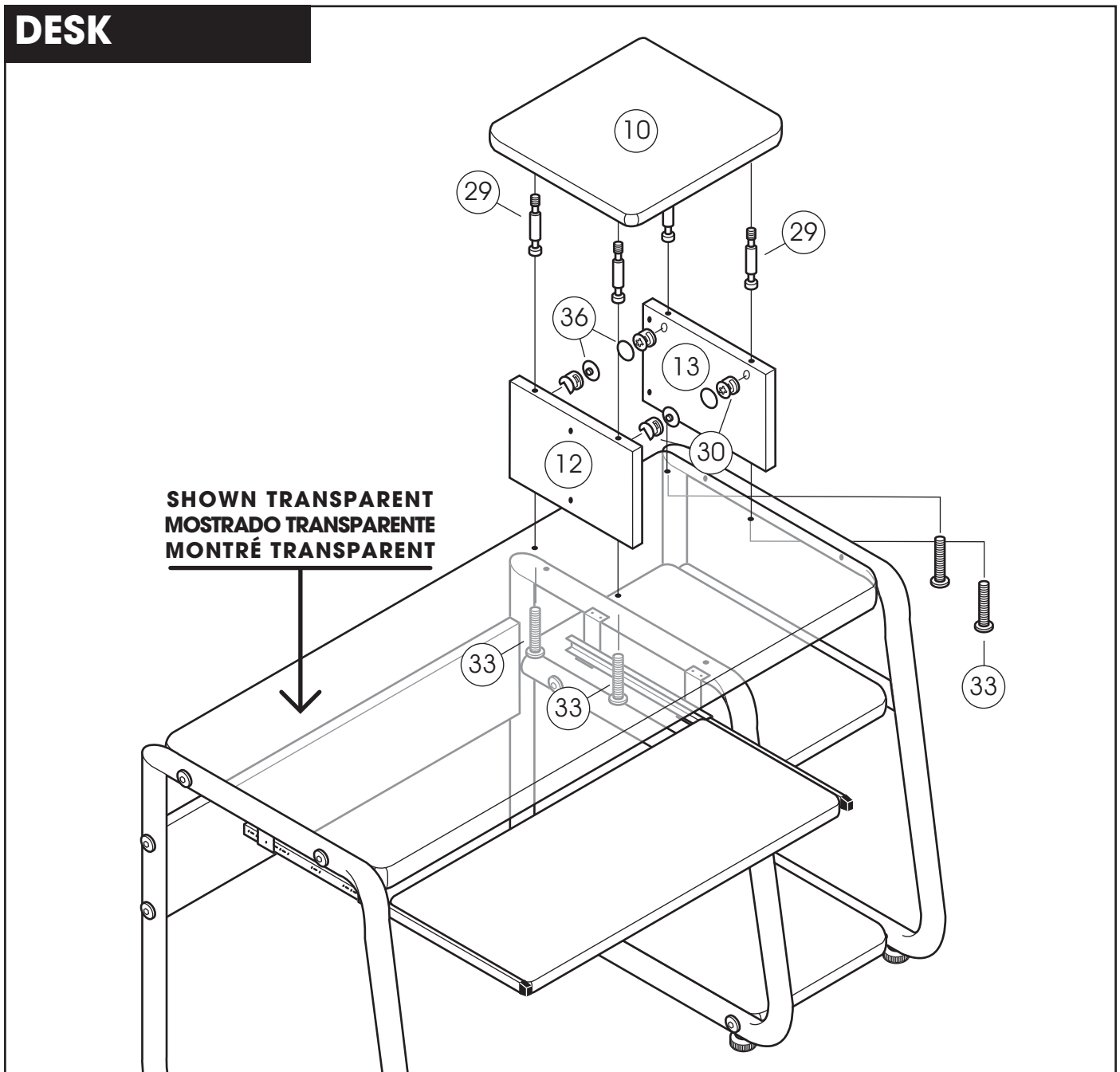
- 2.**
- SCREW FLOOR LEVELERS (26) INTO THE BOTTOM OF LEFT LEG (1).
 - ATTACH REAR PANEL (5) TO LEFT AND CENTER LEGS (1 AND 2) USING BOLT CONNECTORS (28) AND ALLEN BOLTS (31).
 - ATORNILLE NIVELADORES DE PISO (26) EN EL FONDO DE LA PATA IZQUIERDA (1).
 - FIJE EL PANEL TRASERO (5) A LA PATA IZQUIERDA Y DE CENTRO (1 Y 2) CON LOS PERNOS ALLEN (31).
 - VISSEZ LES NIVELEURS DE PLANCHER (26) DANS LE BAS DE JAMBE GAUCHE (1).
 - ATTACHEZ LE PANNEAU ARRIÈRE (5) AUX JAMBES DE GAUCHE ET DE CENTRE (1 ET 2) À L'AIDE DE BOULONS ALLEN (31).

DESK



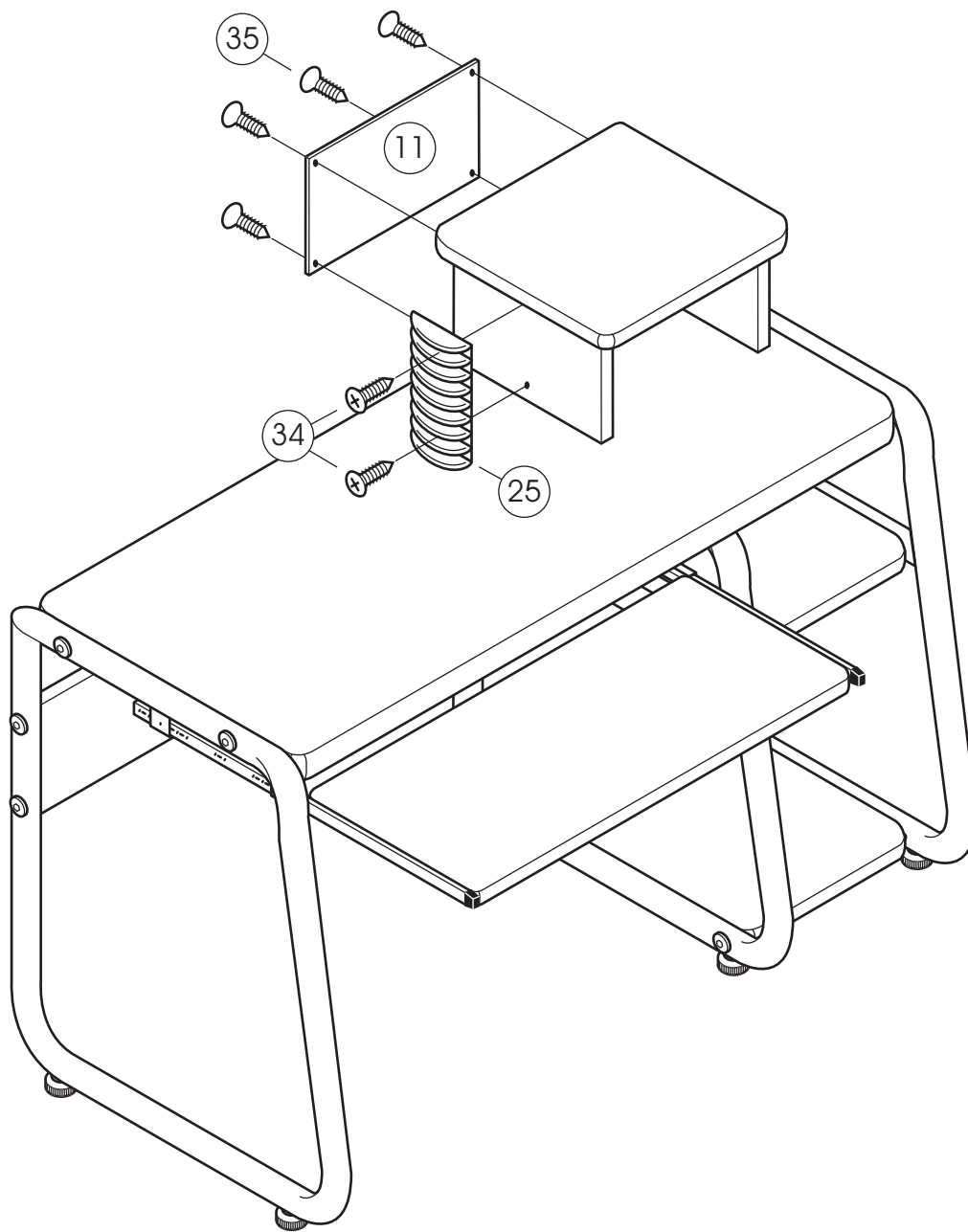
- 3.**
- ATTACH DESKTOP (4) TO LEFT AND RIGHT LEGS USING BOLT CONNECTORS (28) AND ALLEN BOLTS (31).
 - ATTACH DESKTOP (4) TO CENTER LEG USING ALLEN BOLTS (33).
 - ATTACH KEYBOARD SLIDERS (9) TO DESKTOP (4) USING PHILLIPS SCREWS (35).
 - ATTACH KEYBOARD SHELF (6) TO TABS ON KEYBOARD SLIDERS USING PHILLIPS SCREWS (35).
- FIJE LA MESA DEL ESCRITORIO (4) A LA PATA IZQUIERDA Y DERECHA USANDO CONECTORES (28) Y PERNOS ALLEN (31).
- FIJE LA MESA DEL ESCRITORIO (4) A LA PATA DE CENTRO USANDO LOS PERNOS ALLEN (33).
- FIJE LOS DESLIZADORES DEL TECLADO (9) A LA MESA DEL ESCRITORIO (4) USANDO LOS TORNILLOS DE CRUZ (35).
- FIJE ESTANTE DEL TECLADO (6) A LAS PESTAÑAS EN LOS DESLIZADORES USANDO TORNILLOS DE CRUZ (35).
- ATTACHEZ TABLE DE BUREAU (4) AUX JAMBES GAUCHES ET DROITES À L'AIDE DES CONECTEURS (28) ET BOULONS ALLEN (31).
- ATTACHEZ LE TABLE DE BUREAU (4) AU JAMBE DU CENTRE À L'AIDE DES BOULONS ALLEN (33).
- ATTACHEZ LES GLISSEURS DE CLAVIER (9) AU TABLE DE BUREAU (4) À L'AIDE DES VIS À TÊTE CRUCIFORME (35).
- ATTACHEZ L'ÉTAGÈRE DE CLAVIER (6) AUX GLISSEURS DE CLAVIER À L'AIDE DES VIS À TÊTE CRUCIFORME (35).

DESK



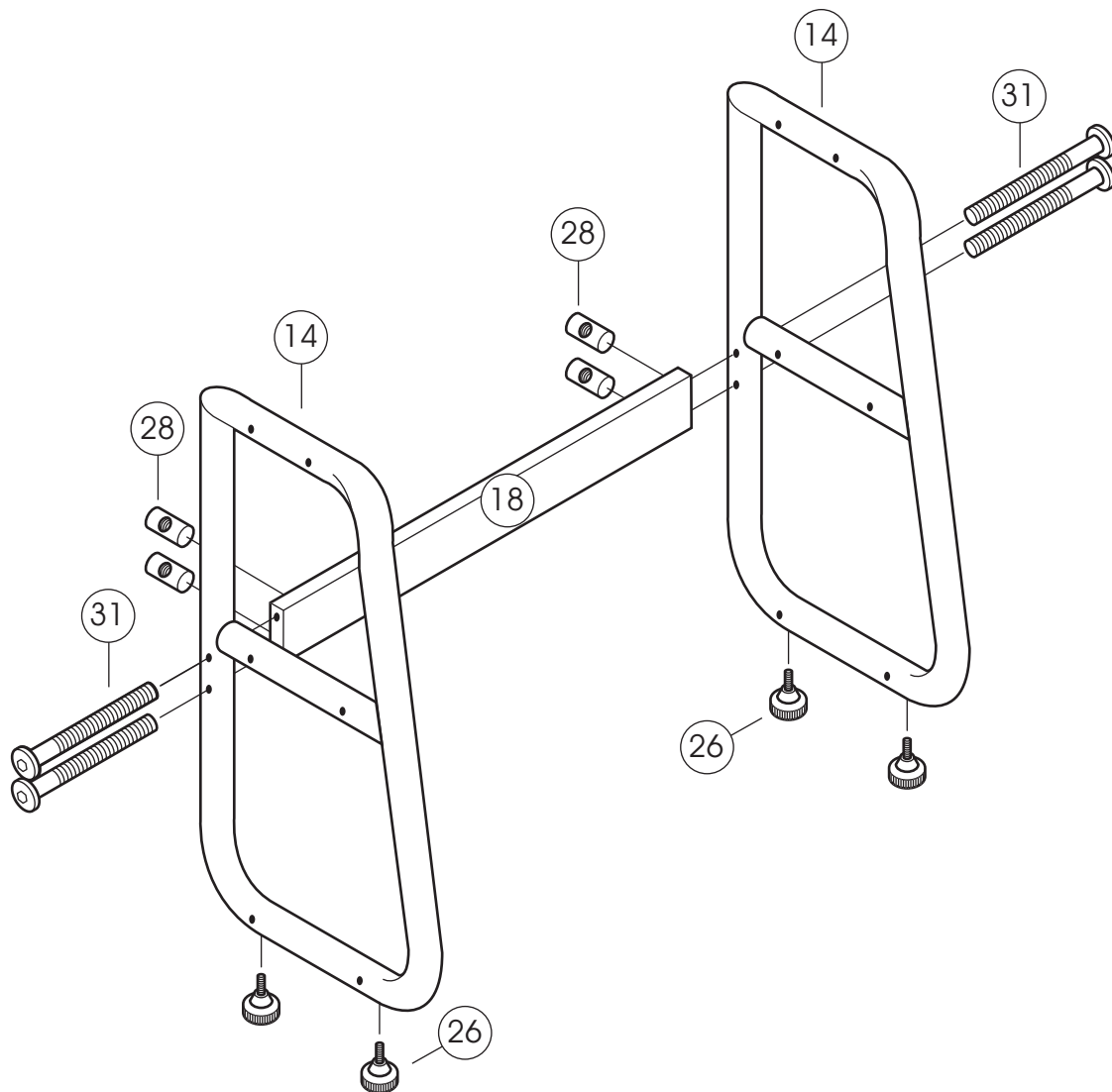
- 4.**
- ATTACH LEFT AND RIGHT TOP PANELS (12 AND 13) TO DESKTOP USING ALLEN BOLTS (33).
 - SCREW CAM BOLTS (29) INTO TOP SHELF (10).
 - SLIDE CAM BOLTS ON TOP SHELF (10) INTO HOLES IN LEFT AND RIGHT TOP PANELS (12 AND 13).
 - SECURE USING CAM LOCKS (30) (ARROW ON CAM LOCK FACES BOLT - SCREW CAM LOCK UNTIL SECURE - DO NOT OVERTIGHTEN), THEN INSERT CAM LOCK COVERS (36) INTO HOLE.
- FIJE PANEL SUPERIOR IZQUIERDO Y DERECHO (12 Y 13) A LA MESA DEL ESCRITORIO USANDO PERNOS ALLEN (33).
- ATORNILLE LOS PERNOS DE LEVA (29) EN EL ESTANTE SUPERIOR (10).
- DESLICE PERNOS EN ESTANTE SUPERIOR (10) DENTRO DE AGUJEROS EN PANEL SUPERIOR IZQUIERDO Y DERECHO (12 Y 13).
- ASEGURE CON CERRADURAS DE LEVA (30) (FLECHA EN LA CERRADURA DA HACIA EL PERNO - ATORNILLE LA CERRADURA HASTA QUE ASEGURE - NO APRIETE DEMASIADO), E INSERTE LA TAPA (36) EN EL AGUJERO.
- ATTACHEZ PANNEAUX SUPÉRIEURS GAUCHES ET DROITS (12 ET 13) À TABLE DE BUREAU À L'AIDE DES BOULONS ALLEN (33).
- VISSEZ LES BOULONS DE CAME (29) DANS L'ÉTAGÈRE SUPÉRIEURE (10).
- GLISSEZ LES BOULONS SUR L'ÉTAGÈRE SUPÉRIEURE (10) DANS DES TROUS DANS LES PANNEAUX SUPÉRIEURS GAUCHES ET DROITS (12 ET 13).
- FIXEZ À L'AIDE DES SERRURES DE CAME (30) (LA FLÈCHE SUR LA SERRURE FAIT FACE AU BOULON - VISSEZ LA SERRURE JUSQU'À CE QUE BLOQUÉ - NE TROP SERRENT PAS), ET INSEREZ LE COUVERTURE (36) DANS LE TROU.

DESK



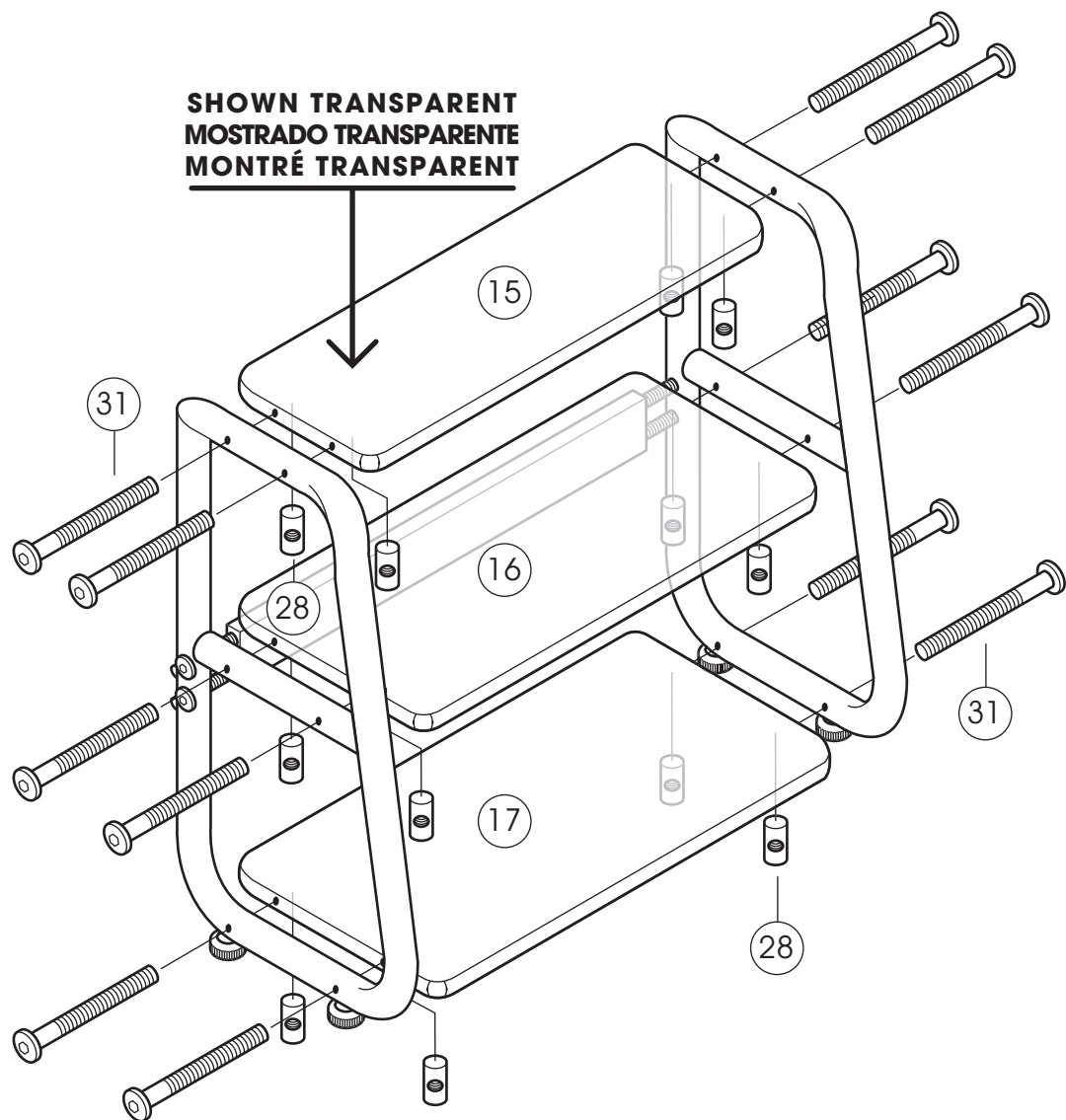
- 5.**
- ATTACH REAR PANEL (11) USING PHILLIPS SCREWS (35).
 - ATTACH CD HOLDER (25) TO LEFT TOP PANEL USING PHILLIPS SCREWS (34).
 - FIJE EL PANEL TRASERO (11) USANDO LOS TORNILLOS DE CRUZ (35).
 - FIJE EL SOSTENEDOR DEL CD (25) AL PANEL SUPERIOR IZQUIERDO USANDO LOS TORNILLOS DE CRUZ (34).
 - ATTACHEZ LE PANNEAU ARRIÈRE (11) À L'AIDE DES VIS À TÊTE CRUCIFORME (35).
 - ATTACHEZ LE SUPPORT DE CD (25) AU PANNEAU SUPÉRIEUR GAUCHE À L'AIDE DES VIS À TÊTE CRUCIFORME (34).

BOOKCASE



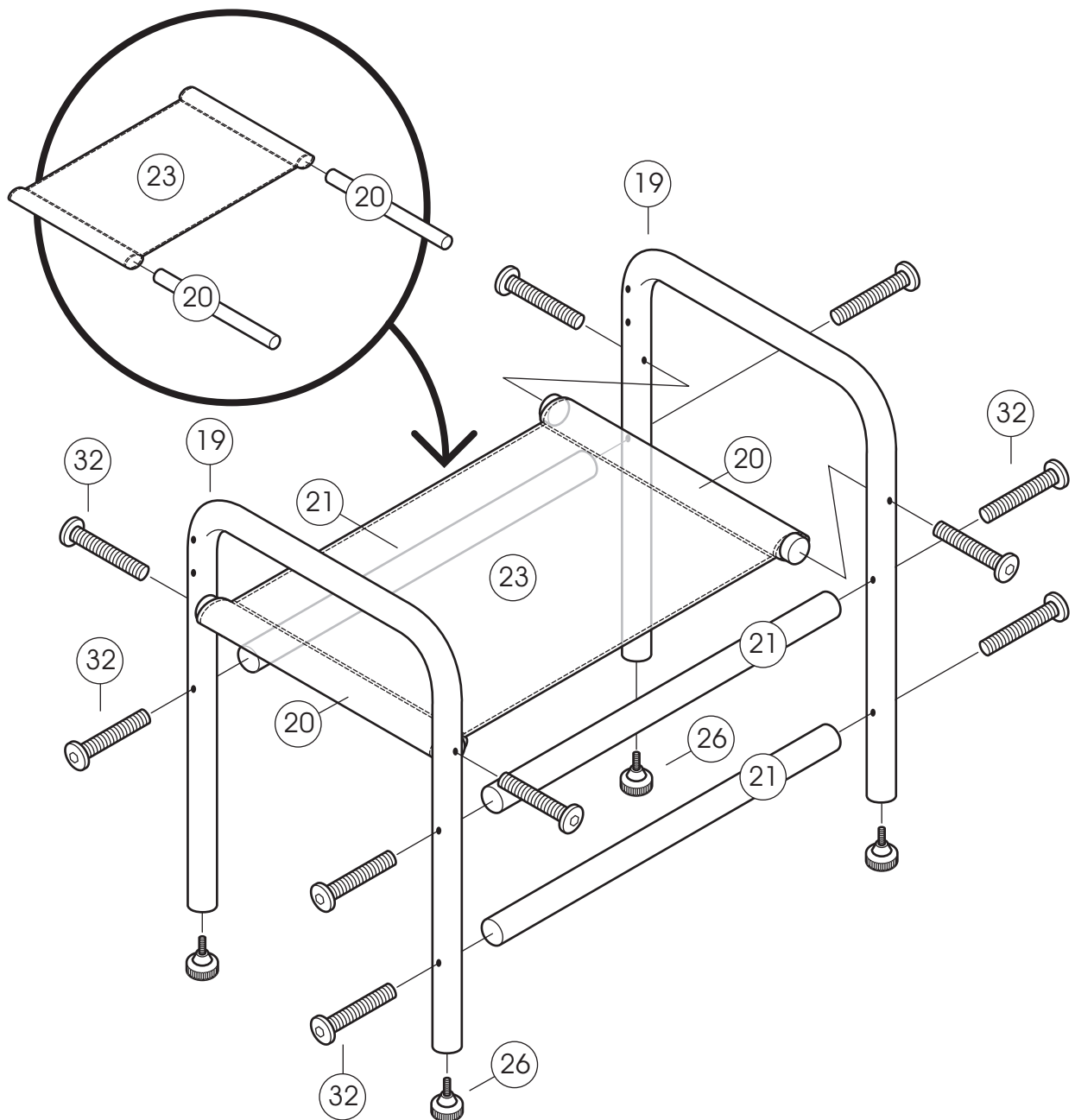
- 6.**
- SCREW FLOOR LEVELERS (26) INTO BOTTOM OF LEGS (14).
 - ATTACH REAR PANEL (18) TO LEGS (14) USING BOLT CONNECTORS (28) AND ALLEN BOLTS (31).
 - ATORNILLE LOS NIVELADORES DEL PISO (26) AL FONDO DE LAS PATAS (14).
 - FIJE EL PANEL TRASERO (18) A LAS PATAS (14) USANDO LOS CONECTORES (28) Y PERNOS ALLEN (31).
 - VISSEZ LES NIVELEURS DE PLANCHER (26) AU BAS DES JAMBES (14).
 - ATTACHEZ LE PANNEAU ARRIÈRE (18) AUX JAMBES (14) À L'AIDE DES CONECTEURS (28) ET BOULONS ALLEN (31).

BOOKCASE



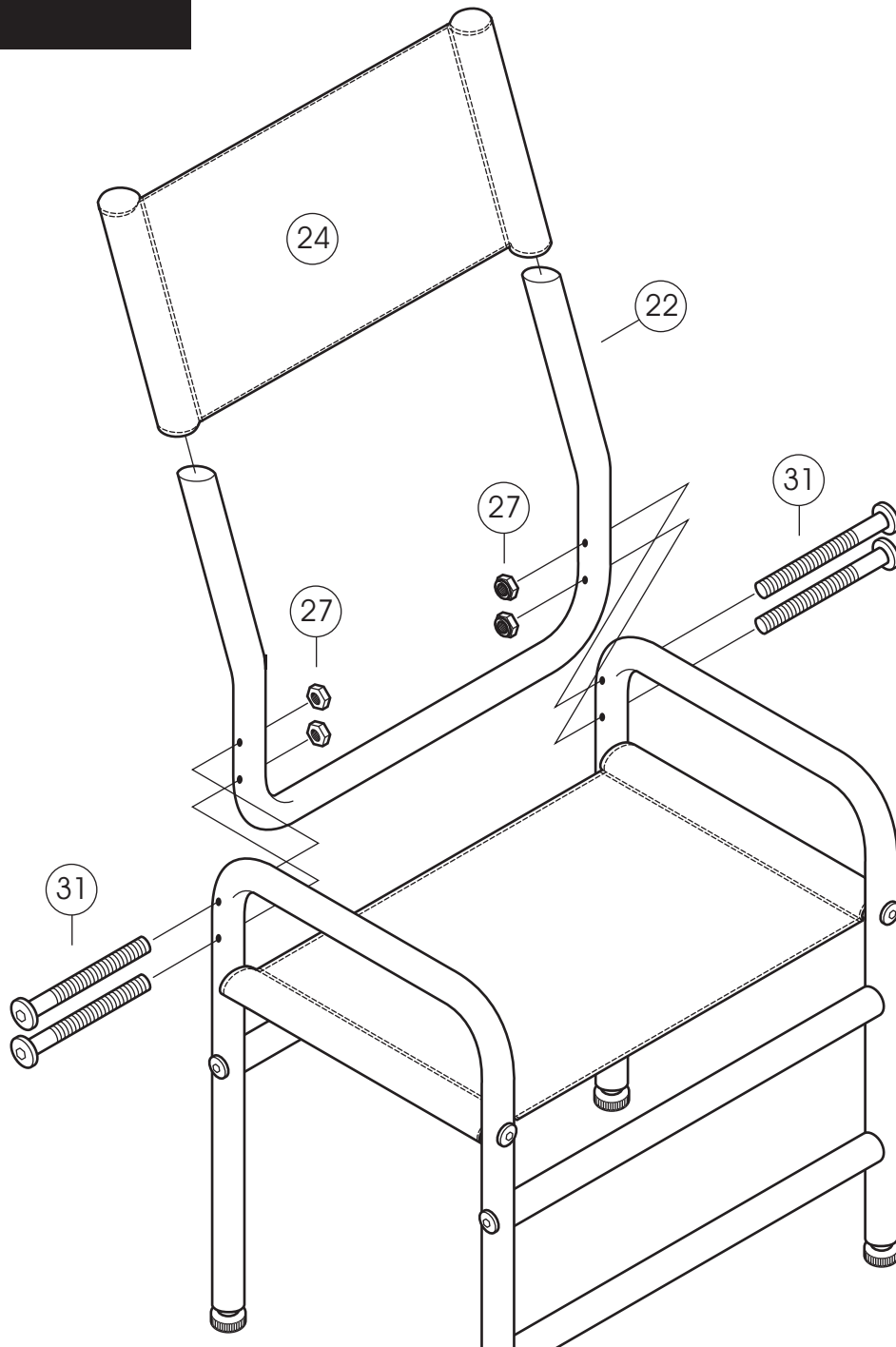
- 7.**
- ATTACH TOP, MIDDLE AND BOTTOM SHELVES (15, 16 AND 17) TO LEGS USING BOLT CONNECTORS (28) AND ALLEN BOLTS (31).
 - FIJE EL ESTANTE SUPERIOR, DE CENTRO E INFERIOR (15, 16 Y 17) A LAS PATAS USANDO LOS PERNOS ALLEN (31).
 - ATTACHEZ ÉTAGÈRES SUPÉRIEURES, MOYENNES ET INFÉRIEURES (15, 16 ET 17) AUX JAMBES À L'AIDE DES BOULONS ALLEN (31).

CHAIR



- 8.**
- SCREW FLOOR LEVELERS (26) INTO THE BOTTOM OF CHAIR LEGS (19).
 - INSERT SHORT CHAIR TUBES (20) INTO HOLES IN SEAT (23) (MAKE SURE STITCHED EDGE FACES DOWN).
 - ATTACH SHORT CHAIR TUBES (20) TO LEGS (19) USING ALLEN BOLTS (32).
 - ATTACH LONG CHAIR TUBES (21) TO LEGS (19) USING ALLEN BOLTS (32).
- ATORNILLE LOS NIVELADORES DEL PISO (26) EN EL FONDO DE LAS PATAS DE SILLA (19).
 - INSERTE TUBOS DE SILLA CORTOS (20) EN AGUJEROS EN ASIENTO (23) (CERCIORESE QUE EL BORDE COSIDO DE HACIA ABAJO).
 - FIJE LOS TUBOS DE SILLA CORTOS (20) A LAS PATAS (19) USANDO LOS PERNOS ALLEN (32).
 - FIJE LOS TUBOS DE SILLA LARGOS (21) A LAS PATAS (19) USNDO LOS PERNOS ALLEN (32).
- VISSEZ LES NIVELEURS DE PLANCHER (26) DANS LE BAS DES JAMBES POUR CHAISE (19).
 - INSÉREZ LES TUBES POUR CHAISE COURT (20) DANS DES TROUS DANS LE SIÈGE (23) (S'ASSURENT LES BORDS PIQUÉS VERS LE BAS).
 - ATTACHEZ LES TUBES POUR CHAISE LONG (20) AUX JAMBES (19) À L'AIDE DES BOULONS ALLEN (32).
 - ATTACHEZ LES TUBES POUR CHAISE COURT (21) AUX JAMBES (19) À L'AIDE DES BOULONS ALLEN (32).

CHAIR



- 9.**
- ATTACH BACKREST FRAME (22) TO LEGS USING ALLEN BOLTS (31) AND NUTS (27).
 - SLIDE BACKREST (24) ONTO BACKREST FRAME (22).
(MAKE SURE STITCHED EDGE FACES REAR)
 - FIJE EL MARCO DEL RESPALDO (22) A LAS PIERNAS USANDO LOS PERNOS DE ALLEN (31) Y LAS TUERCAS (27).
 - COLOQUE EL RESPALDO (24) SOBRE EL MARCO DEL RESPALDO (22).
(SE CERCIORE DE LA PARTE POSTERIOR COSIDA DE LAS CARAS DEL BORDE)
 - ATTACHEZ LA TRAME DE DOSSIER (22) AUX JAMBES À L'AIDE DES BOULONS D'ALLEN (31) ET DES ÉCROUS (27).
 - PLACEZ LE DOSSIER (24) SUR LA TRAME DE DOSSIER (22).
(S'ASSURENT L'ARRIÈRE PIQUÉ DE VISAGES DE BORD)

LIMITED WARRANTY

Studio RTA (the "Company") warrants to the Original Purchaser that this product will be free from defects in its workmanship and materials, under normal residential use and service conditions, as described herein. "Defects" as used in this warranty, is defined as any imperfections which impair the use of the furniture or product. The Company will repair or replace, at its option, without charge to the original purchaser only, the defective products or parts for a period of Ten (10) years (or Thirty (30) days on closeouts and discounted products) from the date of purchase and while owned by the Original Purchaser. Replacement parts can only be supplied if parts are available. Items out of production may be unavailable. This warranty shall be effective for the applicable time period beginning from date of purchase as shown on your original sales receipt. The Company's obligation under this warranty is limited to repairing or replacing products or parts as provided herein. This product has been designed for and is intended for residential use only. This warranty is Original Purchaser's sole remedy for product defects, and this warranty does not extend to any product, or damage to any product, caused by or attributable to abuse or misuse, products used for commercial or rental purposes, use modification of, or attachments to the product, and products or parts not used, maintained, or installed in accordance with the company's installation, maintenance and/or applicable guidelines. The warranty extended hereunder is in lieu of any and all other warranties, express or implied, including without limitation any implied warranty of merchantability or of fitness for a particular purpose. The company will not be responsible for indirect, special, incidental or consequential damages. This warranty is limited to merchandise purchased in the United States. Some states do not allow the exclusion or limitation of incidental or consequential damages, so the above limitations or exclusions may not apply to you. This warranty gives you specific legal rights. You may also have other rights which may vary from state to state. The company will advise you of the procedure to follow in making warranty claims. Telephone Studio RTA at (562) 446-2255 to explain the defect and give your name, address, and telephone number. Please be prepared with the model number of the product, date and place of purchase. If you require any assistance with assembly or parts please visit our website: www.studiort.com.

GARANTÍA LIMITADA

Studio RTA (la "Compañía") garantiza al Comprador Original que este producto estará libre de defectos tanto de fabricación como en los materiales, utilizado bajo el uso, servicio y condiciones normales residenciales, tal como se describe a continuación. "Defectos" como es utilizado en esta garantía, se define como cualquier imperfección que deteriore el uso de los muebles o del producto. La Compañía reparará o reemplazará, a nuestra opción, sin cargo alguno únicamente al Comprador Original, el producto o las partes defectuosas por un período de Diez (10) años (o Treinta (30) días si son productos de saldo y con descuento) desde la fecha de compra y mientras siga siendo propiedad del Comprador Original. Las partes de reemplazo únicamente podrán ser proporcionadas si se encuentran disponibles. Los artículos que estén descontinuados podrían no estar disponibles. "Defectos" como se utiliza en esta garantía, se define como cualquier imperfecciones que deterioren el uso de los muebles o del producto. Esta garantía será efectiva para el período de tiempo pertinente a partir de la fecha de compra que se muestra en el recibo de venta original. La obligación de la Compañía bajo esta garantía se limita a la reparación o el reemplazo de los productos o las partes como se describe aquí. Este producto ha sido diseñado para, y con el propósito de que sea para uso residencial únicamente. Esta garantía es el recurso exclusivo respecto a productos defectuosos para el Comprador Original, y esta garantía no se extiende a cualquier otro producto, o los daños a cualquier otro producto, causados por, o atribuibles al abuso o mal uso, productos utilizados para propósitos comerciales o de arrendamiento, modificación en el uso de, o anexos al producto, y productos o partes que no sean usadas, mantenidas en buenas condiciones, o instaladas de acuerdo con las directrices de instalación y mantenimiento de la compañía, y/o otras directrices pertinentes. Conforme a la presente extensión de esta garantía, en vez de cualquier y todas las otras garantías, expresas o implícitas, incluyendo sin limitación cualquier garantía tácita de comercialidad o capacidad para un propósito particular. La Compañía no será responsable de los daños indirectos, especiales, incidentales o consecuentes. Esta garantía es limitada a la mercancía comprada en los Estados Unidos. En algunos estados no se permite la exclusión o limitación de daños incidentales o consecuentes, por lo que las limitaciones o exclusiones anteriores podrían no ser aplicables para usted. Esta garantía le ofrece derechos legales específicos. Usted también podría tener otros derechos, los cuales podrían variar en cada estado. La Compañía le informará acerca del proceso a seguir para realizar los reclamos de esta garantía. Comuníquese con Studio RTA al (562) 446-2255 para explicar el defecto y proporcione su nombre, dirección y número telefónico. Por favor esté listo para proporcionar la información del número de modelo del producto, la fecha y el lugar de compra. Si necesita ayuda para ensamblar o con las partes, por favor visite nuestro sitio en Internet: www.studiort.com.

GARANTIE LIMITÉE

Studio RTA (la «Compagnie») garantit à L'acheteur Original que ce produit sera exempt de tout défaut de fabrication et matériel s'il est utilisé à la maison et dans des conditions d'exploitation normales, tel que décrit à la présente. "Défauts" comme utilisé dans cette garantie, est défini en tant que toutes les imperfections qui altèrent l'utilisation des meubles ou du produit. La Compagnie réparera ou remplacera, à sa discrétion et sans frais pour L'acheteur Original seulement, le produit défectueux ou les pièces défectueuses pour une période de Dix (10) ans (ou trente (30) jours sur des produits liquidés ou offerts à prix réduits), à compter de la date d'achat et pendant que L'acheteur Original est propriétaire du produit. Les pièces de rechange ne pourront être fournies uniquement si elles sont disponibles. Les articles hors de production ne seront peut-être pas disponibles. Cette garantie sera en vigueur pour la période de temps applicable à compter de la date d'achat, comme l'illustre le reçu de vente original. En vertu de cette garantie, l'obligation de la compagnie se limite à réparer ou à remplacer les produits ou les pièces, comme le stipulent les présentes. Ce produit a été conçu pour un usage résidentiel et a pour but d'être utilisé uniquement ainsi. Cette garantie est le seul recours de L'acheteur Original lorsque le produit est défectueux, et cette garantie ne s'applique pas à tout produit ou dommages à tout produit, causés par ou attribuables à un usage abusif ou à un mésusage ou si les produits sont utilisés à des fins commerciales ou de location, si l'utilisation du produit est modifiée ou si les accessoires et les produits ou pièces du produit ne sont pas utilisés, entretenus ou installés conformément aux directives d'installation, d'entretien et/ou applicables. La garantie fournie à la présente remplace toutes autres garanties expresse ou implicites, y compris sans toutefois s'y limiter toute garantie implicite de commercialité ou de qualité pour un usage particulier. La compagnie n'est pas responsable des dommages indirects, spéciaux, imprévus ou consécutifs. Cette garantie est limitée aux marchandises achetées aux Etats-Unis. Certains états ou provinces interdisent l'exclusion ou la restriction des dommages imprévus ou consécutifs; ainsi, les limites ci-dessus ou les exclusions ne s'appliquent peut-être pas. Cette garantie vous donne des droits spécifiques. Vous pourriez avoir d'autres droits qui peuvent varier d'un état à l'autre ou d'une province à l'autre. La Compagnie vous indiquera comment présenter des réclamations de garantie. Communiquez avec Studio RTA au numéro (562) 446-2255 pour expliquer la défectuosité, et donnez vos nom, adresse et numéro de téléphone. N'oubliez pas de donner le numéro de modèle du produit, la date et le lieu d'achat. Si vous avez besoin d'aide pour assembler le produit ou obtenir des pièces, consultez notre site web à l'adresse www.studiort.com.