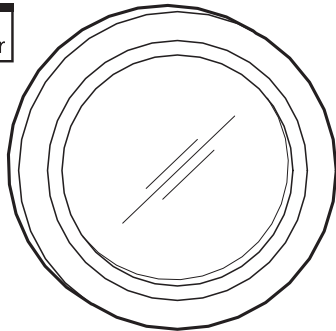




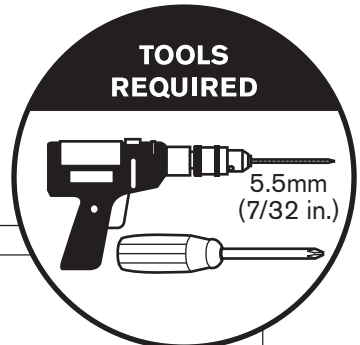
# Simple Set-Up Guide for Your Canopy™ Round mirror

THIS BOOKLET CONTAINS **IMPORTANT** SAFETY INFORMATION.  
PLEASE READ AND KEEP IT FOR FUTURE REFERENCE.

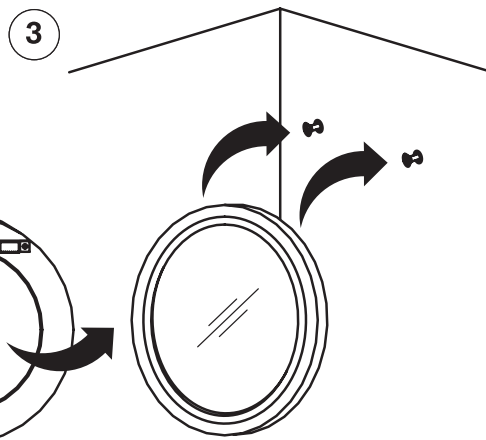
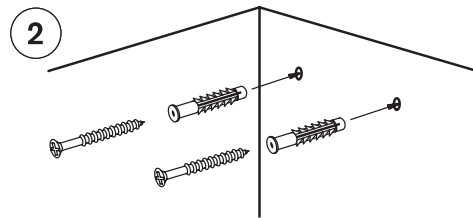
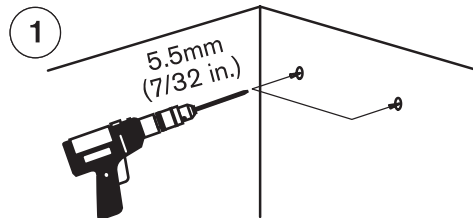


- Solid hardwood
- Dark or medium finish with HardCoat topcoat
- Fine furniture craftsmanship
- Complements the Canopy furniture collection
- Hanging hardware included
- 30" diam. x 1.25" deep

Lot Number: \_\_\_\_\_  
Date Purchased: \_\_\_/\_\_\_/\_\_\_

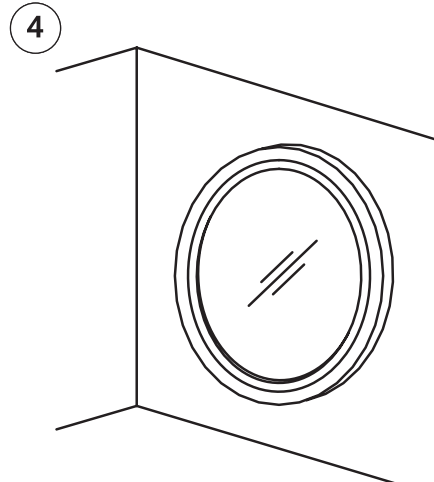


Product #: 402725 Dark; 402395 Medium



## HARDWARE

- Screws x 2
- Screw Anchors x 2
- Calli®-Style  
Touch-Up Marker  
For dark wood touch-ups, particularly edges and corners  
Touch-Up Marker x 1



*put your feet up and shop at [walmart.com/canopy](http://walmart.com/canopy)™*

Rev. 2008.06.20

**NEED HELP?** Visit **Studio RTA** at [www.studiorta.com](http://www.studiorta.com) or call 1-800-445-1527 (Mon-Fri 7:00 a.m. to 5:00 p.m. PST).

Make sure you have the name of the missing part so we can replace it quickly. For returns, visit [www.walmart.com](http://www.walmart.com) and follow the steps to return a product. You can also download assembly instructions at [www.walmart.com/canopy](http://www.walmart.com/canopy).



## LIMITED 1-YEAR WARRANTY

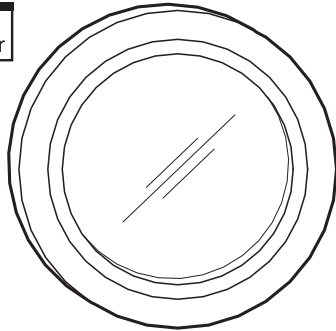
1. Sauder® furniture is warranted by Sauder Woodworking Co. (Sauder) to the original purchaser for a period of one year from the date of purchase against defects in the material or workmanship of furniture components. As used in this Warranty, “defects” mean imperfections in components, which substantially impair the utility of the product.
2. Under this Warranty, Sauder will (at its sole option) repair or replace a defective furniture component. As a condition of furnishing a replacement component claimed to be defective, Sauder may require independent confirmation of the claimed defect. Replacement parts will be warranted for only the remaining period of the original Warranty. This Warranty does not cover the cost of assembly or disassembly, transportation, labor, or any other incidental costs involved in the removal of a defective part or the installation of the replacement part.
3. This Warranty applies under conditions of normal use only. This Warranty does not apply to defects that result from accident, misuse or abuse, intentional damage, fire, flood, alteration or modification of the product, negligence, exposure, or use of the product in a manner inconsistent with its intended use. Sauder shall not be liable for any expense to repair or replace any item placed on, in, or around any Sauder furniture product.
4. This Warranty applies only as long as the product continues to be held for use by the original purchaser. The Warranty cannot be transferred to subsequent owners or users of the product, and it shall be immediately invalidated in the event that the product is resold, transferred, leased or rented to any third party or person other than the original purchaser.
5. THERE ARE NO OTHER EXPRESS WARRANTIES OTHER THAN AS SET FORTH ABOVE. FURTHERMORE, NO IMPLIED WARRANTY, INCLUDING, BUT NOT LIMITED TO, ANY IMPLIED WARRANTY OF MERCHANTABILITY OR FITNESS FOR A PARTICULAR PURPOSE, SHALL EXTEND BEYOND THE TERM OF THIS EXPRESS WARRANTY. Some states do not allow limitations on how long an implied warranty lasts, so the above limitation may not apply to you. SAUDER SHALL HAVE NO LIABILITY TO ANY PERSON FOR LOST PROFITS OR FOR ANY SPECIAL, CONSEQUENTIAL, INDIRECT, EXEMPLARY OR INCIDENTAL DAMAGES OF ANY KIND WHETHER ARISING IN CONTRACT, TORT, PRODUCT LIABILITY OR OTHERWISE. Some states do not allow the exclusion or limitation of incidental or consequential damages, so the above limitation or exclusion may not apply to you. This warranty gives you specific legal rights, and you may also have other rights which vary from state to state. Outside the USA, specific legal rights may vary depending on the country of residence of the original purchaser.
6. For warranty inquiries or claims, you may contact Sauder at 1-800-523-3987, e-mail us at [www.sauder.com](http://www.sauder.com), or fax us at 419-446-3444. Sauder may require warranty claims to be submitted in writing to Sauder Woodworking Co., 502 Middle Street, Archbold, OH 43502 USA. Please include your sales receipt or other proof of purchase and a specific description of the product defect.



# Guía Super Sencilla para su Espejo Redondo Canopy™

ESTE LIBRETE CONTIENE **IMPORTANTE** INFORMACIÓN DE SEGURIDAD.  
POR FAVOR, LÉALA Y CONSÉRVELA PARA REFERENCIA FUTURA.

**HARDCOAT**  
Durable Top Coat by Valspar

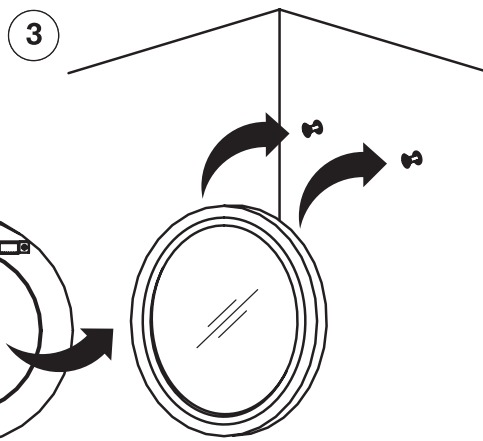
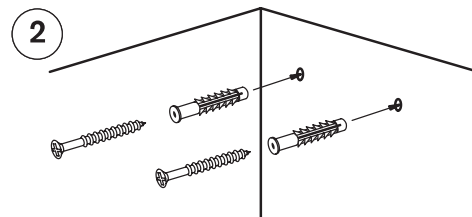
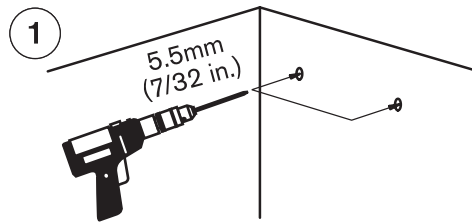


- Madera dura maciza
- Acabado oscuro o mediano con capa HardCoat
- Muebles con artesanía fina
- Complementa la colección de los muebles Canopy
- Incluye herraje para colgar
- 30" diam. x 1.25" profundo

Número de Envío: \_\_\_\_\_  
Fecha de Compra: \_\_\_/\_\_\_/\_\_\_

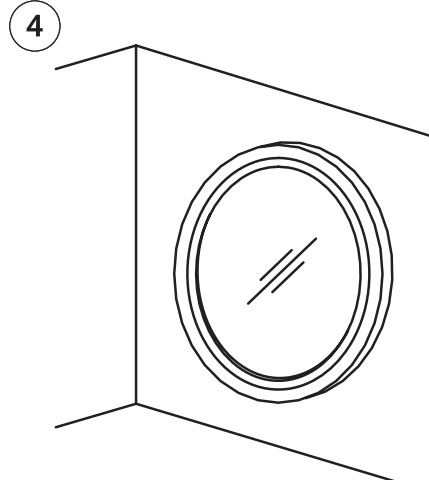


Producto #: 402725 Oscuro; 402395 Mediano



## HERRAJE

- Tornillos x 2
- Ancla para tornillo x 2
- Marcador Para Corregir Lesion x 1



*put your feet up and shop at [walmart.com/canopy](http://walmart.com/canopy)*

¿NECESITA AYUDA? Visite **Studio RTA** al [www.studiorta.com](http://www.studiorta.com) o llame 1-800-445-1527 (Lunes a Viernes - 7:00 a.m. a 5:00 p.m. - Hora Pacifico).

Asegúrese de tener el nombre de la pieza faltante de manera que podamos reponerla rápidamente. Para devoluciones, visite [www.walmart.com](http://www.walmart.com) y siga las instrucciones para devolver un producto. Usted también puede descargar las instrucciones de ensamblaje en [www.walmart.com/canopy](http://www.walmart.com/canopy).



## GARANTIA LIMITADA POR 1 AÑO

1. Los muebles de Sauder® están garantizados por Sauder Woodworking Co. (Sauder) al comprador original por un período de un año a partir de la fecha de compra, contra defectos en los materiales o mano de obra en lo que se refiere a los componentes de los muebles. La palabra “defectos” como ha sido utilizada en esta Garantía está definida como imperfecciones las cuales impiden utilizar el producto.
2. Bajo esta Garantía, Sauder (a su opción únicamente) reparará o reemplazará un componente defectuoso de mobiliario. Como condición de proporcionar un reemplazo de un componente el cual ha sido denunciado como defectuoso, Sauder podría solicitar confirmación independiente del defecto reclamado. Las piezas de repuesto serán garantizadas solamente por el período de tiempo que queda de la Garantía original. Esta Garantía no cubre el costo de ensamblaje o desmontaje, transporte, mano de obra, ni cualquier otros costos incidentales en cuanto al retiro de una pieza defectuosa ni la instalación de la pieza de repuesto.
3. Esta Garantía es aplicable bajo las condiciones de uso normal solamente. Esta Garantía no se aplica a los defectos que resulten por accidente, mal uso o abuso, daño intencional, incendio, inundación, alteración o modificación del producto, negligencia, exposición, o uso del producto de una manera inconsistente con su uso intencionado. Sauder no será responsable por cualquier costo de reparar o reemplazar cualquier artículo puesto sobre, dentro, o alrededor de cualquier producto mobiliario de Sauder.
4. Esta Garantía es válida solamente mientras que el producto continúe siendo propiedad del comprador original y solamente sea usado por éste. La Garantía no puede ser transferida a propietarios o usuarios del producto posteriores, y será inmediatamente inválida en el caso que el producto sea revendido, transferido, alquilado a cualquier tercero o persona distinta al comprador original.
5. **NO EXISTEN NINGUNAS OTRAS GARANTÍAS EXPRESAS SALVO LA QUE SE CITA ARRIBA. ADEMÁS, NINGUNA GARANTÍA IMPLÍCITA, INCLUSO, PERO NO LIMITADA A, CUALQUIER GARANTÍA IMPLÍCITA DE COMERCIALIZACIÓN O CAPACIDAD PARA UN PROPÓSITO ESPECÍFICO, DEBE EXTENDER MÁS ALLÁ DEL TÉRMINO DE ESTA GARANTÍA EXPRESA.** Algunos estados no permiten la limitación de la duración de una garantía implícita, por eso la limitación arriba citada pueda no ser aplicable a usted. SAUDER NO TENDRÁ NINGUNA RESPONSABILIDAD A NINGUNA PERSONA POR GANANCIAS PERDIDAS O POR CUALQUIER DAÑO ESPECIAL, CONSECUENTE, INDIRECTO, EJEMPLAR O INCIDENTAL DE CUALQUIER FORMA YA SEA SI RESULTA EN CONTRATO, AGRAVIO, RESPONSABILIDAD DE PRODUCTO U OTRO ASPECTO. Algunos estados no permiten la exclusión o limitación de daños incidentales o consecuentes, en tales instancias la limitación o exclusión antes mencionada podría no ser aplicable a usted. Esta Garantía le permite a usted ciertos derechos legales, y usted también podría poseer otros derechos adicionales, los cuales varían de estado a estado. Fuera de los EE.UU., los derechos legales específicos pueden variar según el país de residencia del comprador original.
6. Para cualquier información o reclamación de Garantía, puede ponerse en contacto con Sauder en EE.UU. al 1-800-523-3987 o enviar un fax al 419-446-3444 o enviar un correo electrónico al [www.sauder.com](http://www.sauder.com). Sauder puede solicitar que las reclamaciones sean presentadas por escrito a Sauder Woodworking Co., 502 Middle Street, Archbold, OH 43502 EE.UU. Por favor incluya su recibo de venta u otra prueba de compra y una descripción detallada del defecto del producto.