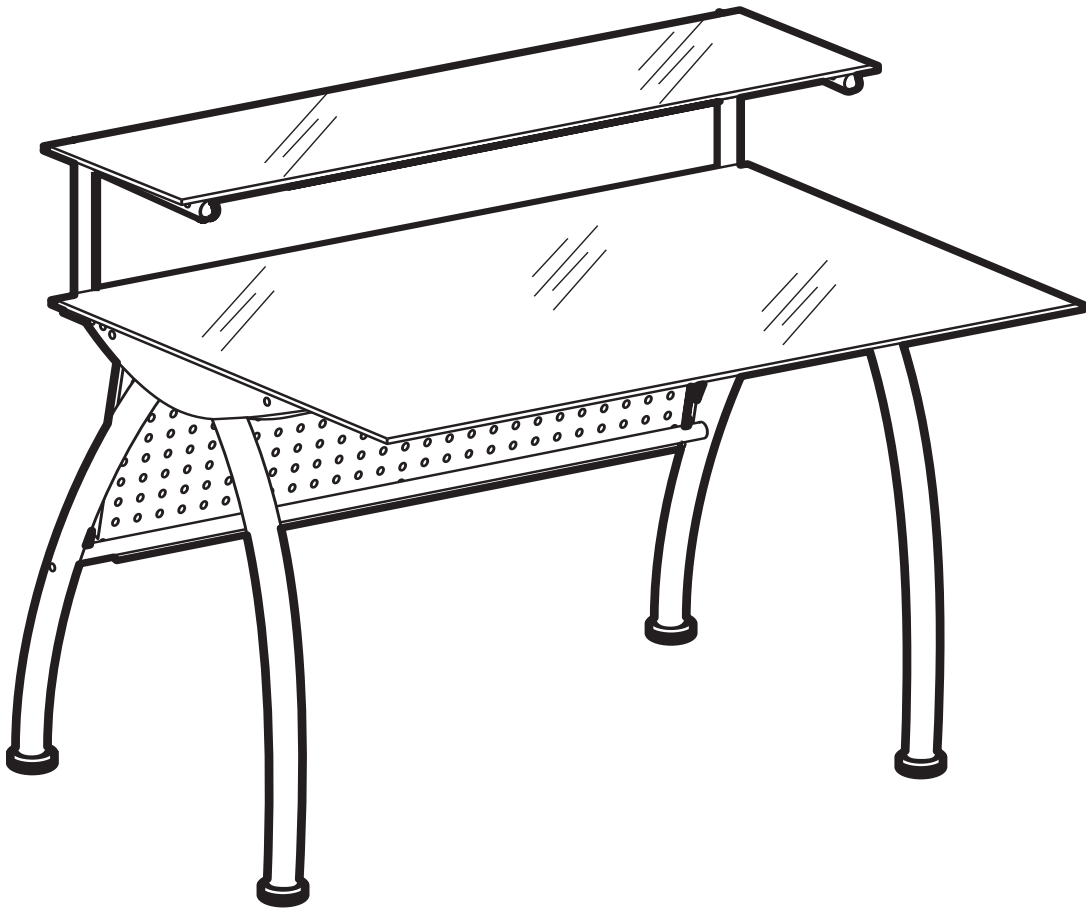


THANK YOU FOR PURCHASING OUR STUDIO RTA  
GRACIAS POR COMPRAR NUESTRO STUDIO RTA  
MERCİ D'AVOIR ACHETÉ UN MEUBLE STUDIO RTA  
**A-LINE DESK WITH SHELF**



MODEL #60546 SILVER/CLEAR GLASS  
MODELO #60546 PLATEADO/VIDRIO TRANSPARENTE  
MODÈLE #60546 ARGENTÉ/VERRE TRANSPARENT

*Studio*  
READY TO ASSEMBLE®  
INSPIRING CREATIVITY

*A Sauder Family Company*

7255 ROSEMEAD BLVD • PICO RIVERA, CA 90660  
(562) 446-2255 • FAX (562) 446-2277  
(800) 445-1527

## **ASSEMBLY INSTRUCTIONS - IMPORTANT:**

CAREFULLY UNPACK & IDENTIFY EACH COMPONENT BEFORE ATTEMPTING TO ASSEMBLE. REFER TO PARTS LIST. PLEASE TAKE CARE WHEN ASSEMBLING THE UNIT AND ALWAYS SET THE PARTS ON A CLEAN, SOFT SURFACE.

IF YOU REQUIRE ANY ASSISTANCE WITH ASSEMBLY, PARTS, OR INFORMATION ON OTHER PRODUCTS, PLEASE VISIT OUR WEBSITE: [WWW.STUDIORTA.COM](http://WWW.STUDIORTA.COM) OR CALL OR WRITE US.

### **WARNING!**

GLASS WORKSURFACE MAXIMUM WEIGHT CAPACITY LIMIT: 75 LBS./34,09 kg.

GLASS TOP SHELF MAXIMUM WEIGHT CAPACITY LIMIT: 40 LBS./18,18 kg.

DO NOT EXCEED THIS LIMIT!!

PLEASE USE CARE AND JUDGEMENT WHEN PLACING OBJECTS ON GLASS SURFACE.

## **INSTRUCCIONES PARA ARMAR - IMPORTANTE:**

DESEMPAQUE CUIDADOSAMENTE E IDENTIFIQUE CADA COMPONENTE ANTES DE TRATAR DE EMPEZAR SU ENSAMBLADURA. VERIFIQUE LA LISTA DE PARTES. POR FAVOR TENGA CUIDADO CUANDO ARME LA UNIDAD Y SIEMPRE COLOQUE LAS PIEZAS SOBRE UNA SUPERFICIE PLANA, SUAVE Y LIMPIA.

SI NECESITA AYUDA CON EL ARMADO, PARTES O INFORMACIÓN SOBRE OTROS PRODUCTOS, VISTE POR FAVOR NUESTRA PÁGINA EN EL INTERNET: [WWW.STUDIORTA.COM](http://WWW.STUDIORTA.COM) O POR FAVOR LLÁME O ESCRIBANOS.

### **¡AVISO!**

LA CAPACIDAD LIMITE DE PESO SOBRE LA SUPERFICIE DE VIDRIO ES DE: 75 LIBRAS/34,09 kg.

LA CAPACIDAD LIMITE DE PESO SOBRE EL ESTANTE SUPERIOR DE VIDRIO ES DE: 40 LIBRAS/18,18 kg.

¡NO EXCEDA ESTE LIMITE!

USE POR FAVOR CUIDADO Y BUEN JUICIO ANTES DE COLOCAR OBJETOS SOBRE LA SUPERFICIE DE VIDRIO.

## **DIRECTIVES DE MONTAGE - IMPORTANT:**

AVANT DE COMMENCER L'ASSEMBLAGE, DÉBALLEZ DÉLICATEMENT TOUTES LES PIÈCES ET REPÉREZ-LES SUR LA LISTE DES PIÈCES. PROCÉDEZ AVEC SOINS DURANT L'ASSEMBLAGE ET POSEZ TOUJOURS LES PIÈCES SUR UNE SURFACE PROPRE, DOUCE ET LISSE.

SI VOUS AVEZ BESOIN D'AIDE CONCERNANT L'ASSEMBLAGE OU LES PIÈCES, AINSI QUE DES INFORMATIONS SUR D'AUTRES PRODUITS, N'HÉSITÉS PAS À NOUS ÉCRIRE OU NOUS APPELER.

### **ATTENTION!**

LIMITE MAXIMALE DE CHARGE SUR LA SURFACE DE TRAVAIL EN VERRE: 75 LIVRES/34,09 kg.

LIMITE MAXIMALE DE CHARGE SUR L'ÉTAGÈRE SUPÉRIEURE EN VERRE: 40 LIVRES/18,18 kg.

NE DÉPASSEZ PAS CETTE LIMITE!

PRÉCAUTION ET BON SENS SONT DE RIGUEUR LORSQUE VOUS PLACEZ DES OBJETS SUR UNE SURFACE EN VERRE.

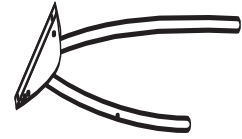
# PARTS LIST / LISTA DE PARTES / LISTE DES PIÈCES

DESCRIPTION/DESCRIPCIÓN/DESCRIPTION

QUANTITY/CANTIDAD/QUANTITÉ

1. LEFT DESK FRAME  
MARCO IZQUIERDO  
CADRE GAUCHE

1



2. RIGHT DESK FRAME  
MARCO DERECHO  
CADRE DROITE

1



3. BOTTOM TUBE  
TUBO INFERIOR  
TUBE INFÉRIEURE

1



4. FRONT TUBE - WITH HOLES IN 1 DIRECTION  
TUBO DELANTERO - AGUJEROS EN UNA DIRECCIÓN  
TUBE AVANT - TROUS DANS UNE DIRECTION

1



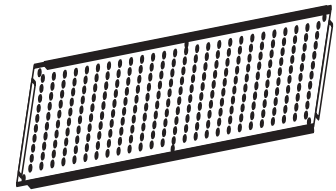
5. REAR TUBE - WITH HOLES IN 2 DIRECTIONS  
TUBO TRASERO - AGUJEROS EN DOS DIRECCIONES  
TUBE POSTÉRIEURE - TROUS DANS DEUX DIRECTIONS

1



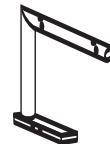
6. PRIVACY PANEL  
PANEL TRASERO  
PANNEAU POSTÉRIEURE

1



7. SHELF SUPPORT  
SOSTEN DE ESTANTE  
APPUI D'ÉTAGÈRE

2



8. SHELF CROSSTUBE  
TUBO DE ESTANTE  
TUBE D'ÉTAGÈRE

2



9. GLASS TOP  
MESA DE VIDRIO  
TABLE DE VERRE

1



10. GLASS SHELF  
ESTANTE DE VIDRIO  
ÉTAGÈRE DE VERRE

1



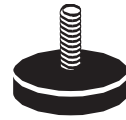
# PARTS LIST / LISTA DE PARTES / LISTE DES PIÈCES

DESCRIPTION/DESCRIPCIÓN/DESCRIPTION

QUANTITY/CANTIDAD/QUANTITÉ

11. FLOOR LEVELER  
NIVELADOR DE PISO  
NIVELEUR DE PLANCHER

4



12. GLASS SPACER  
ESPACIADOR PARA VIDRIO  
ENTRETOISE POUR VERRE

8



13. GLASS SPACER  
ESPACIADOR PARA VIDRIO  
ENTRETOISE POUR VERRE

4



14. SHELF SUPPORT END CAP  
TAPA PARA SOSTEN DE ESTANTE  
COUVERTURE POUR APPUI D'ÉTAGÈRE

2



15. ALLEN BOLT - 5/16" X 3"  
PERNO ALLEN  
BOULON ALLEN

2



16. ALLEN BOLT - 5/16" X 1"  
PERNO ALLEN  
BOULON ALLEN

4



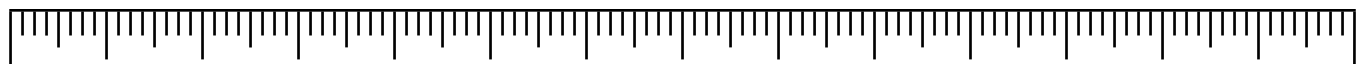
17. ALLEN BOLT - 1/4" X 2"  
PERNO ALLEN  
BOULON ALLEN

4



18. ALLEN BOLT - 1/4" X 1/2"  
PERNO ALLEN  
BOULON ALLEN

14



0"

1"

2"

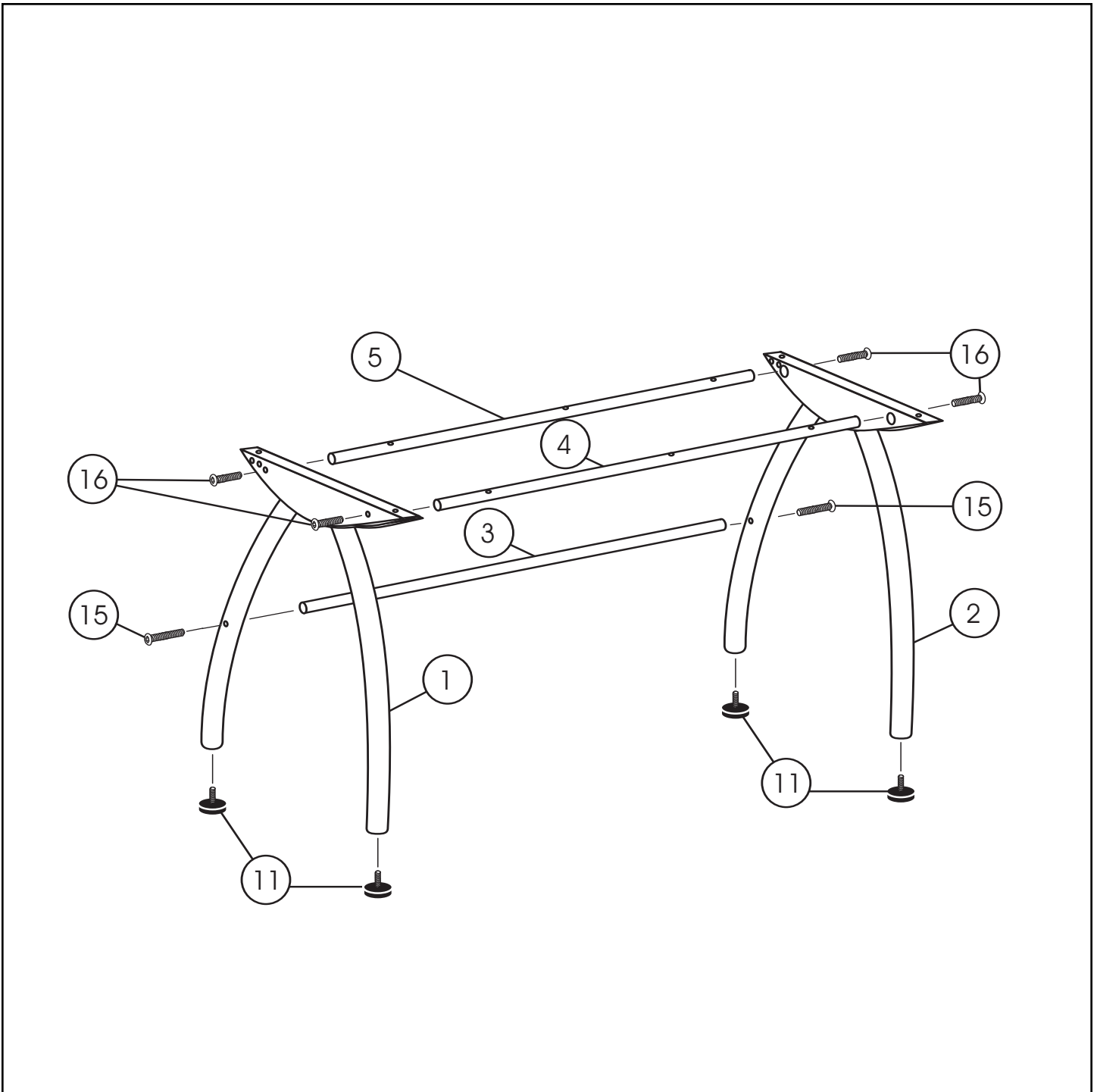
3"

4"

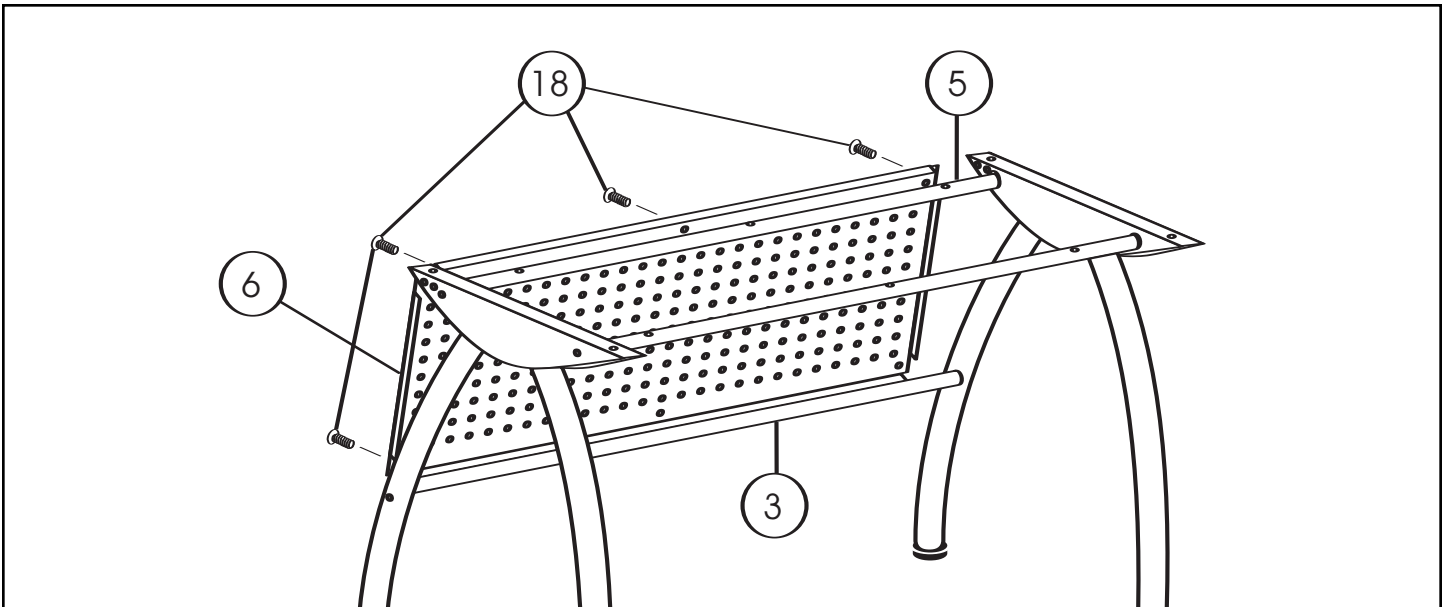
5"

6"

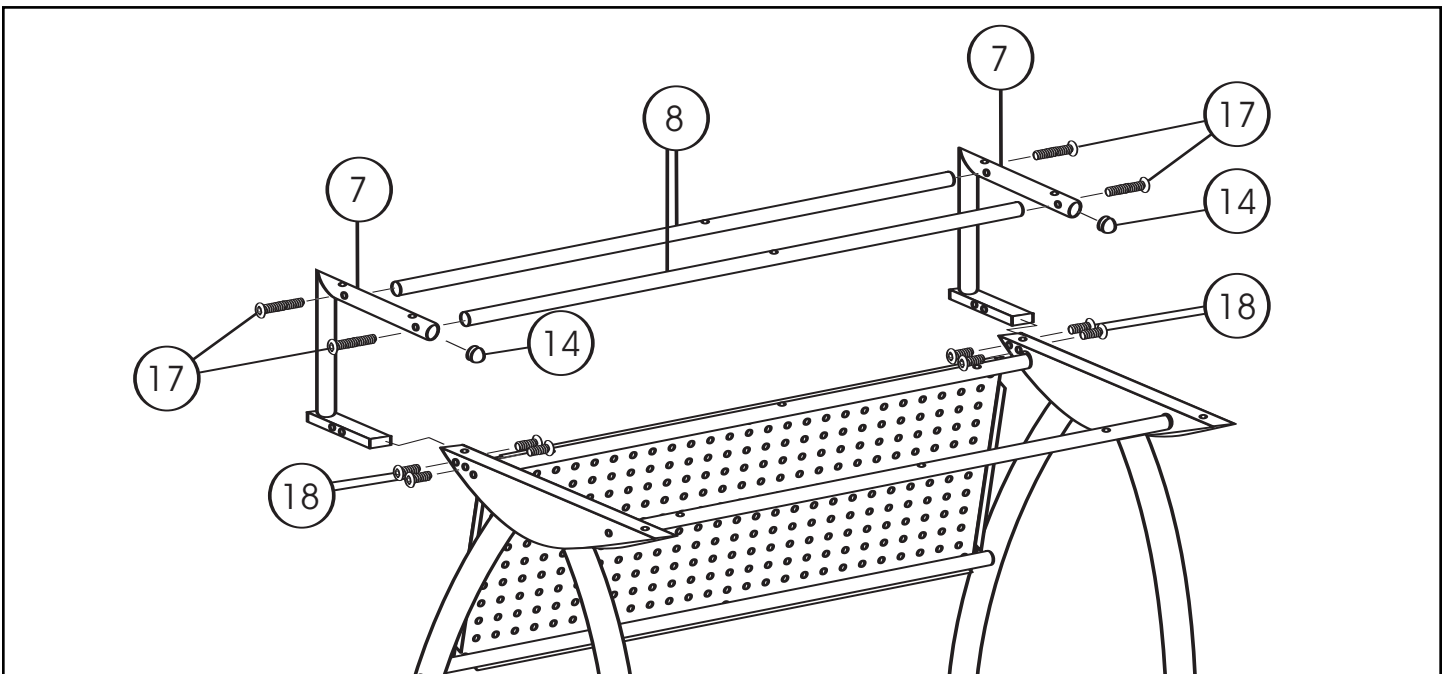
7"



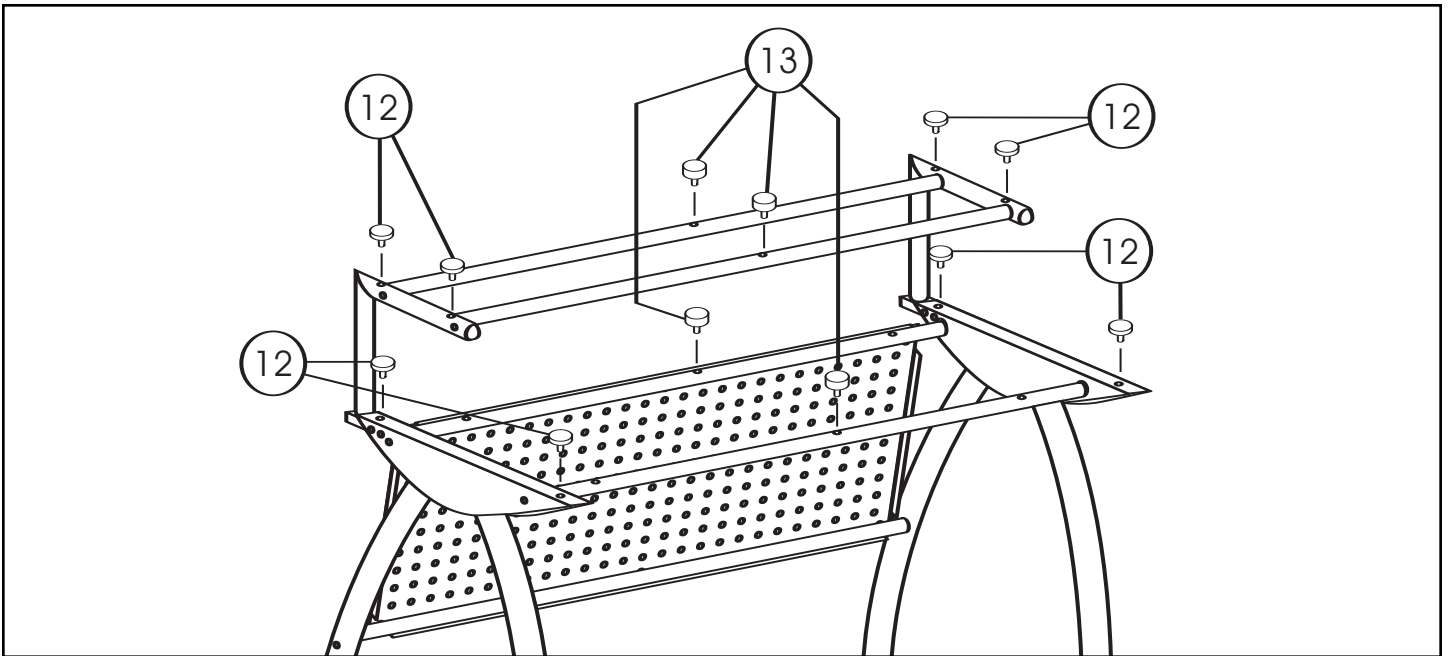
- 1.**
- ATTACH FRONT AND REAR TUBES (4 AND 5) TO LEFT AND RIGHT DESK FRAMES (1 AND 2) USING ALLEN BOLTS (16).
  - ATTACH BOTTOM TUBE (3) USING ALLEN BOLTS (15) (DO NOT TIGHTEN BOLTS).
  - SCREW FLOOR LEVELERS (11) INTO BOTTOM OF DESK FRAMES (1 & 2).
- FIJE TUBOS DELANTEROS Y TRASEROS (4 Y 5) A MARCOS IZQUIERDOS Y DERECHOS (1 Y 2) CON PERNOS ALLEN (16).
  - FIJE EL TUBO INFERIOR (3) USANDO LOS PERNOS ALLEN (15) (NO APRIETE LOS PERNOS).
  - ATORNILLE LOS NIVELADORES DEL PISO (11) EN EL FONDO DE LOS MARCOS DEL ESCRITORIO (1 Y 2).
- ATTACHEZ LES TUBES AVANT ET POSTÉRIEURE (4 ET 5) AUX CADRES GAUCHES ET DROITES (1 ET 2) À L'AIDE DE BOULONS ALLEN (16).
  - ATTACHEZ LE TUBE INFÉRIEUR (3) À L'AIDE DES BOULONS ALLEN (15) (NE SERREZ PAS LES BOULONS).
  - VISSEZ LES NIVELEURS DE PLANCHER (11) DANS LE BAS DES CADRES DE BUREAU (1 ET 2).



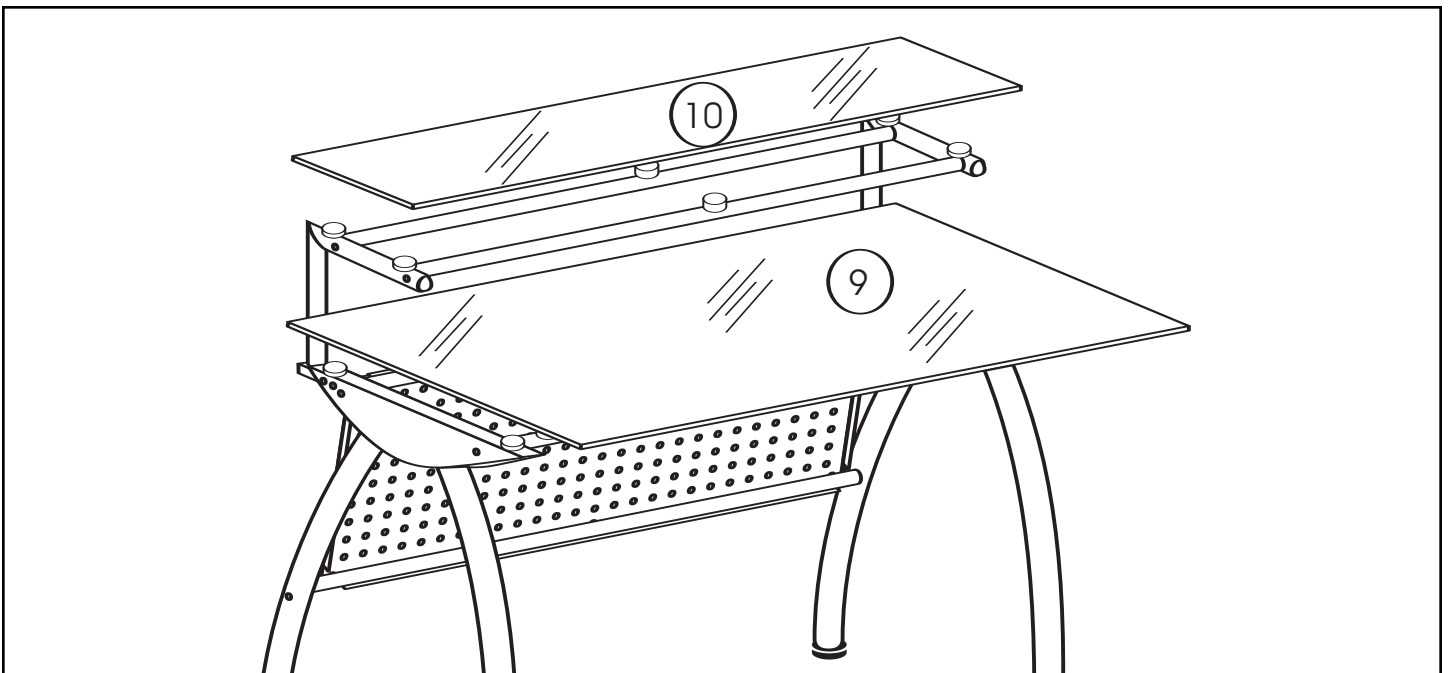
- 2.**
- ATTACH PRIVACY PANEL (6) TO BOTTOM AND REAR TUBES (3 AND 5) USING ALLEN BOLTS (18).
  - FIJE EL PANEL TRASERO (6) A LOS TUBOS INFERIORES Y POSTERIORES (3 Y 5) CON LOS PERNOS ALLEN (18).
  - ATTACHEZ LE PANNEAU POSTÉRIEURE (6) AUX TUBES INFÉRIEURS ET POSTÉRIEURES (3 ET 5) À L'AIDE DE BOULONS ALLEN (18).



- 3.**
- PUSH SHELF SUPPORT END CAPS (14) INTO SHELF SUPPORTS (7).
  - ATTACH SHELF CROSS TUBES (8) TO SHELF SUPPORTS (7) USING ALLEN BOLTS (17).
  - ATTACH SHELF ASSEMBLY TO DESK FRAMES USING ALLEN BOLTS (18) (TIGHTEN ALL ALLEN BOLTS).
  - COLOQUE LAS TAPAS (14) SOBRE LOS SOSTENES DE ESTANTE (7).
  - FIJE LOS TUBOS DE ESTANTE (8) AL LOS SOSTENES DE ESTANTE (7) USANDO LOS PERNOS ALLEN (17).
  - FIJE EL ENSAMBLAJE DEL ESTANTE A LOS MARCOS DEL ESCRITORIO USANDO LOS PERNOS ALLEN (18). (APRIETE TODOS LOS PERNOS ALLEN)
  - PUSSEZ LES COUVERTURES (14) DANS DES APPUIS D'ÉTAGÈRE (7).
  - ATTACHEZ LES TUBES D'ÉTAGÈRE (8) AUX APPUIS D'ÉTAGÈRE (7) À L'AIDE DES BOULONS ALLEN (17).
  - ATTACHEZ L'ÉTAGÈRE AUX CADRES À L'AIDE DES BOULONS ALLEN (18) (SERREZ TOUS LES BOULONS ALLEN).



- 4.**
- INSERT SHORT SPACERS (12) INTO HOLES ON MAIN DESK FRAMES AND SHELF SUPPORTS.
  - INSERT TALL SPACERS (13) INTO HOLES IN FRONT, REAR AND SHELF CROSSTUBES.
  - INSERTE LOS ESPACIADORES CORTOS (12) EN LOS AGUJEROS EN MARCOS DEL ESCRITORIO Y SOSTEN DEL ESTANTE.
  - INSERTE LOS ESPACIADORES ALTOS (13) EN LOS AGUJEROS EN TUBOS DELANTEROS, TRASEROS Y DEL ESTANTE.
  - INSÉREZ LES ENTRETOISES COURT (12) DANS DES TROUS SUR LES CADRES ET LES APPUIS D'ÉTAGÈRE.
  - INSÉREZ LES ENTRETOISES GRANDES (13) DANS DES TROUS DANS DES TUBES AVANT, ARRIÈRE ET D'ÉTAGÈRE.



- 5.**
- CAREFULLY PLACE GLASS TOP (9) ONTO SPACERS.
  - CAREFULLY PLACE GLASS SHELF (10) ONTO SPACERS.
  - CUIDADOSAMENTE COLOQUE LA MESA DE VIDRIO (9) SOBRE LOS ESPACIADORES.
  - CUIDADOSAMENTE COLOQUE EL ESTANTE DE VIDRIO (10) SOBRE LOS ESPACIADORES.
  - SOIGNEUSEMENT PLACEZ LE DESSUS DE VERRE (9) SUR DES ENTRETOISES.
  - SOIGNEUSEMENT PLACEZ L'ÉTAGÈRE DE VERRE (10) SUR DES ENTRETOISES.

## LIMITED WARRANTY

Studio RTA (the "Company") warrants to the original purchaser that this product will be free from defects in its workmanship and materials, under normal residential use and service conditions, as described herein. The Company will repair or replace, at its option, without charge to the original purchaser only, the defective product or parts for a period of ten (10) years (or Thirty (30) days on closeouts and discounted products) from the date of purchase and while owned by the original purchaser. This warranty shall be effective for the applicable time period beginning from date of purchase as shown on your original sales receipt. Replacement parts can only be supplied if parts are available. Items out of production may be unavailable. The Company's obligation under this warranty is limited to repairing or replacing products or parts as provided herein. This product has been designed for and is intended for residential use only. This warranty is original purchaser's sole remedy for product defects, and this warranty does not extend to any product, or damage to any product, caused by or attributable to abuse or misuse, products used for commercial or rental purposes, use modification of, or attachments to the product, and products or parts not used, maintained, or installed in accordance with the company's installation, maintenance and/or applicable guidelines. The warranty extended hereunder is in lieu of any and all other warranties, express or implied, including without limitation any implied warranty of merchantability or of fitness for a particular purpose. The company will not be responsible for indirect, special, incidental or consequential damages. Some states do not allow the exclusion or limitation of incidental or consequential damages, so the above limitations or exclusions may not apply to you. This warranty gives you specific legal rights. You may also have other rights which may vary from state to state. The company will advise you of the procedure to follow in making warranty claims. Telephone Studio RTA at (562) 446-2255 to explain the defect and give your name, address, and telephone number. Please be prepared with the model number of the product, date and place of purchase. If you require any assistance with assembly or parts please visit our website: [www.studiorta.com](http://www.studiorta.com).

## GARANTÍA LIMITADA

Studio RTA (la "Compañía") garantiza al comprador original que este producto estará libre de defectos tanto de fabricación como en los materiales utilizados bajo el uso, servicio y condiciones normales residenciales, tal como se describe a continuación. La Compañía reparará o reemplazará, como una opción, sin cargo alguno únicamente al comprador original, el producto o las partes defectuosas por un período de diez (10) años o (treinta (30) días si son productos de saldo y con descuento) desde la fecha de compra y mientras éste siga siendo propiedad del comprador original. Esta garantía será efectiva para el período de tiempo pertinente a partir de la fecha de compra que se muestra en el recibo de venta original. Las partes de reemplazo únicamente podrán ser proporcionadas si éstas se encuentran disponibles. Los artículos que estén discontinuados podrían no estar disponibles. La obligación de la Compañía bajo esta garantía se limita a la reparación o el reemplazo de los productos o las partes como se describe en ésta. Este producto ha sido diseñado para, y con el propósito de que sea para uso residencial únicamente. Esta garantía es el recurso exclusivo respecto a productos defectuosos para el comprador, y esta garantía no se extiende a cualquier otro producto, o los daños a cualquier otro producto, causados por, o atribuibles al abuso o mal uso, productos utilizados para propósitos comerciales o de arrendamiento, modificación en el uso de, o anexos al producto, y productos o partes que no sean usadas, mantenidas en buenas condiciones, o instaladas de acuerdo con las directrices de instalación y mantenimiento de la compañía, y/o otras directrices pertinentes. Conforme a la presente extensión de esta garantía, en vez de cualquier y todas las otras garantías, expresas o implícitas, incluyendo sin limitación cualquier garantía tácita de comercialidad o capacidad para un propósito particular. La Compañía no será responsable de los daños indirectos, especiales, incidentales o consecuentes. En algunos estados no se permite la exclusión o limitación de daños incidentales o consecuentes, por lo que las limitaciones o exclusiones anteriores podrían no ser aplicables para usted. Esta garantía le ofrece derechos legales específicos. Usted también podría tener otros derechos, los cuales podrían variar en cada estado. La Compañía le informará acerca del proceso a seguir para realizar los reclamos de esta garantía. Comuníquese con Studio RTA al (562) 446-2255 para explicar el defecto y proporcione su nombre, dirección y número telefónico. Por favor esté listo para proporcionar la información del número de modelo del producto, la fecha y el lugar de compra. Si necesita ayuda para ensamblar o con las partes, por favor visite nuestro sitio en Internet: [www.studiorta.com](http://www.studiorta.com).

## GARANTIE LIMITÉE

Studio RTA (la « compagnie ») garantit à l'acheteur original que ce produit sera exempt de tout défaut de fabrication et matériel s'il est utilisé à la maison et dans des conditions d'exploitation normales, tel que décrit à la présente. La compagnie réparera ou remplacera, à sa discrétion et sans frais pour l'acheteur original seulement, le produit défectueux ou les pièces défectueuses pour une période de dix (10) ans (ou trente (30) jours sur des produits liquidés ou offerts à prix réduits), à compter de la date d'achat et pendant que l'acheteur original est propriétaire du produit. Cette garantie sera en vigueur pour la période de temps applicable à compter de la date d'achat, comme l'illustre le reçu de vente original. Les pièces de rechange ne pourront être fournies uniquement si elles sont disponibles. Les articles hors de production ne seront peut-être pas disponibles. En vertu de cette garantie, l'obligation de la compagnie se limite à réparer ou à remplacer les produits ou les pièces, comme le stipulent les présentes. Ce produit a été conçu pour un usage résidentiel et a pour but d'être utilisé uniquement ainsi. Cette garantie est le seul recours de l'acheteur original lorsque le produit est défectueux, et cette garantie ne s'applique pas à tout produit ou dommages à tout produit, causés par ou attribuables à un usage abusif ou à un mésusage ou si les produits sont utilisés à des fins commerciales ou de location, si l'utilisation du produit est modifiée ou si les accessoires et les produits ou pièces du produit ne sont pas utilisés, entretenus ou installés conformément aux directives d'installation, d'entretien et/ou applicables. La garantie fournie à la présente remplace toutes autres garanties expresse ou implicite, y compris sans toutefois s'y limiter toute garantie implicite de commercialité ou de qualité pour un usage particulier. La compagnie n'est pas responsable des dommages indirects, spéciaux, imprévus ou consécutifs. Certains états ou provinces interdisent l'exclusion ou la restriction des dommages imprévus ou consécutifs; ainsi, les limites ci-dessus ou les exclusions ne s'appliquent peut-être pas. Cette garantie vous donne des droits spécifiques. Vous pourriez avoir d'autres droits qui peuvent varier d'un état à l'autre ou d'une province à l'autre. La compagnie vous indiquera comment présenter des réclamations de garantie. Communiquez avec Studio RTA au numéro (562) 446-2255 pour expliquer la défectuosité, et donnez vos nom, adresse et numéro de téléphone. N'oubliez pas de donner le numéro de modèle du produit, la date et le lieu d'achat. Si vous avez besoin d'aide pour assembler le produit ou obtenir des pièces, consultez notre site web à l'adresse [www.studiorta.com](http://www.studiorta.com).